

**Boîte mécanique 006**

**avec commande**

**hydraulique d'embrayage**

**Conception et fonctionnement**

**Programme autodidactique**



**Service Après-Vente**

# Boîte mécanique 006

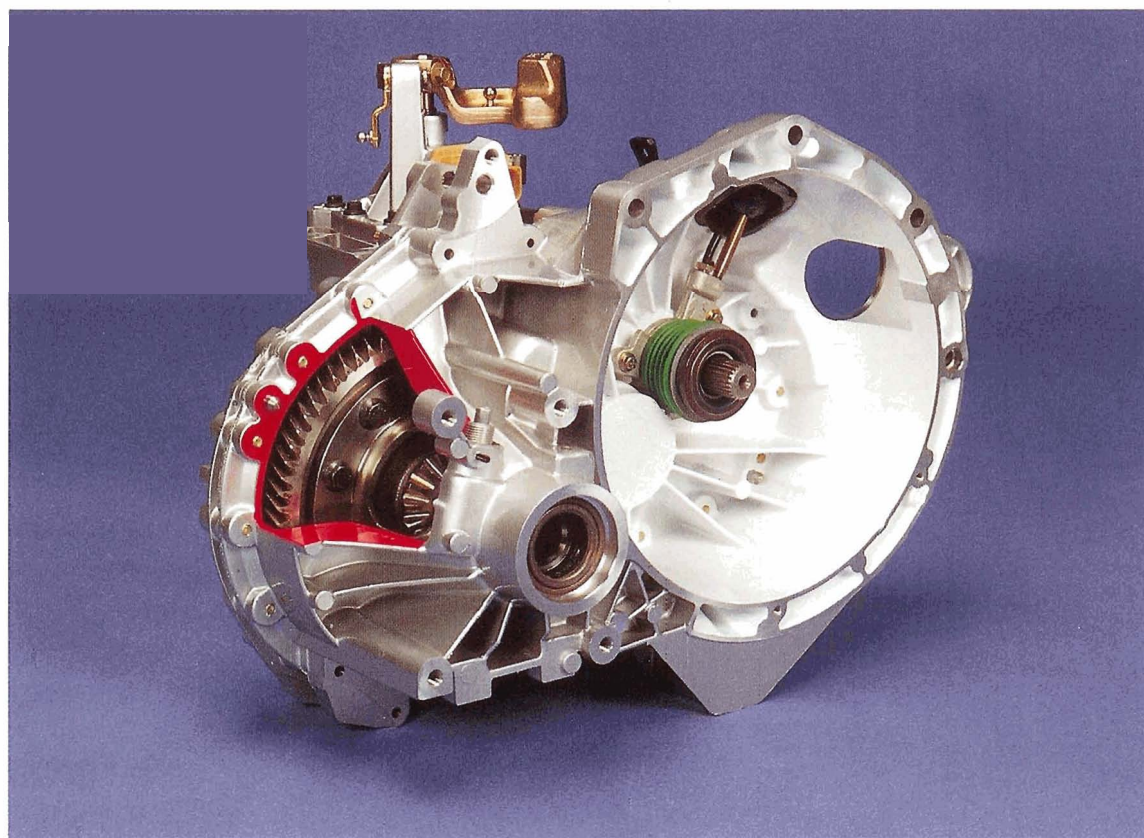
La boîte mécanique 006 est une boîte de vitesses Ford, adaptée aux moteurs VW pour la VW Sharan dans le cadre du projet commun VW Sharan/Ford Galaxy.

La boîte mécanique 006 est, sur la Sharan, montée en combinaison avec les moteurs transversaux - VR6 2,8 l, Simos 2,0 l et TDI 1,9 l -.

Le passage des vitesses de la boîte est assuré par un câble Bowden, la commande d'embrayage est hydraulique.

La boîte mécanique 006 se caractérise par :

- un excellent silence de fonctionnement
- un encombrement faible
- un passage aisé des rapports



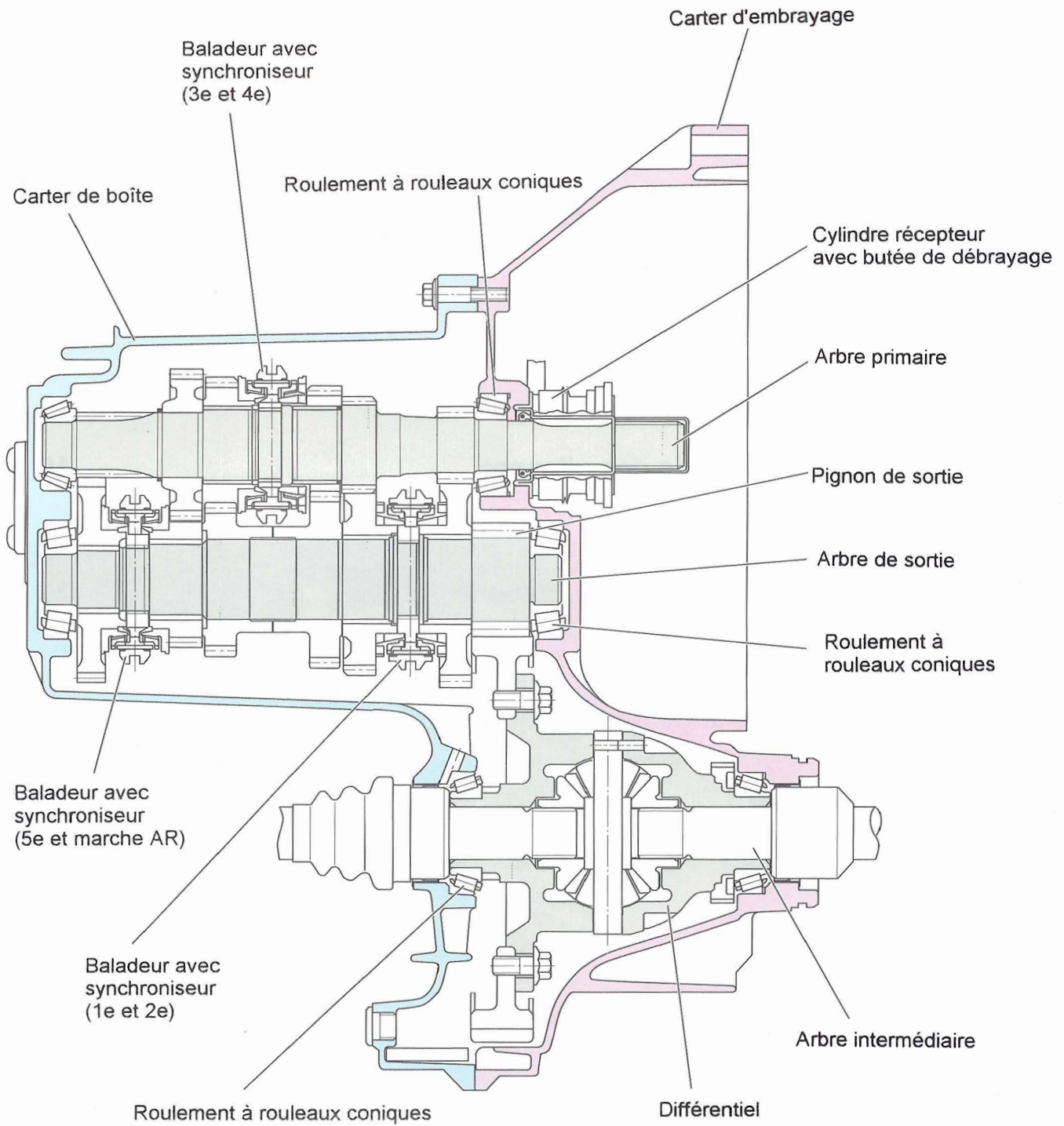
	<b>Généralités .....</b>	<b>4</b>
	<b>Conception et fonctionnement .....</b>	<b>6</b>
	<b>Transmission des forces .....</b>	<b>14</b>
	<b>Commande des vitesses .....</b>	<b>16</b>
	<b>Maintenance et diagnostic .....</b>	<b>26</b>
	<b>Commande hydraulique d'embrayage .....</b>	<b>28</b>
	<b>Contrôlez vos connaissances .....</b>	<b>32</b>

**Nota :**

**Le programme autodidactique n'est pas un Manuel de Réparation !**

**Pour les instructions de contrôle, de réglage et de réparation, prière de vous reporter aux ouvrages SAV correspondants.**

# Généralités



SSP 170/02

## Caractéristiques techniques

Désignation :	006
Lettres-repères :	DBU, DBV, DBW
Poids (à sec) :	47 kg
Longueur hors tout :	393 mm
Couple d'entrée maxi :	250 Nm
Huile de boîte :	VW-ATF

- Le carter en fonte d'aluminium en deux parties de la boîte mécanique 006 se compose du carter d'embrayage et du carter de boîte.  
Les deux demi-carter sont fermés à leurs extrémités afin de réduire au maximum le nombre de joints extérieurs.
- La démultiplication est, dans tous les rapports, obtenue par appariement des pignons.  
Tous les pignons sont constamment en prise.
- Les pignons sont à denture hélicoïdale.  
Les avantages d'un engrenage hélicoïdal résident dans la sollicitation admissible plus élevée du fait de longueurs de prise plus importantes et dans les bruits de fonctionnement réduits étant donné que l'on a toujours plusieurs dents simultanément en prise.
- Toutes les vitesses (**marche arrière y comprise**) de la boîte mécanique 006 sont synchronisées, les 1e, 2e et 3e possédant une double synchronisation.
- Le baladeur avec synchroniseur de 3e et de 4e se trouve sur l'arbre primaire, le baladeur avec synchroniseur de 1e et 2e, de 5e et de marche arrière est monté sur l'arbre de sortie.
- Le sens de rotation de l'arbre de sortie est inversé en marche arrière par le pignon de renvoi de marche arrière logé sur un axe distinct dans le carter de boîte.
- L'ensemble des pignons sont montés sur roulements à aiguilles.  
L'arbre primaire, l'arbre de sortie et le différentiel sont montés, tant dans le carter d'embrayage que dans le carter de boîte, sur roulements à rouleaux coniques.
- La transmission du couple au différentiel a lieu via le pignon de sortie de l'arbre de sortie.

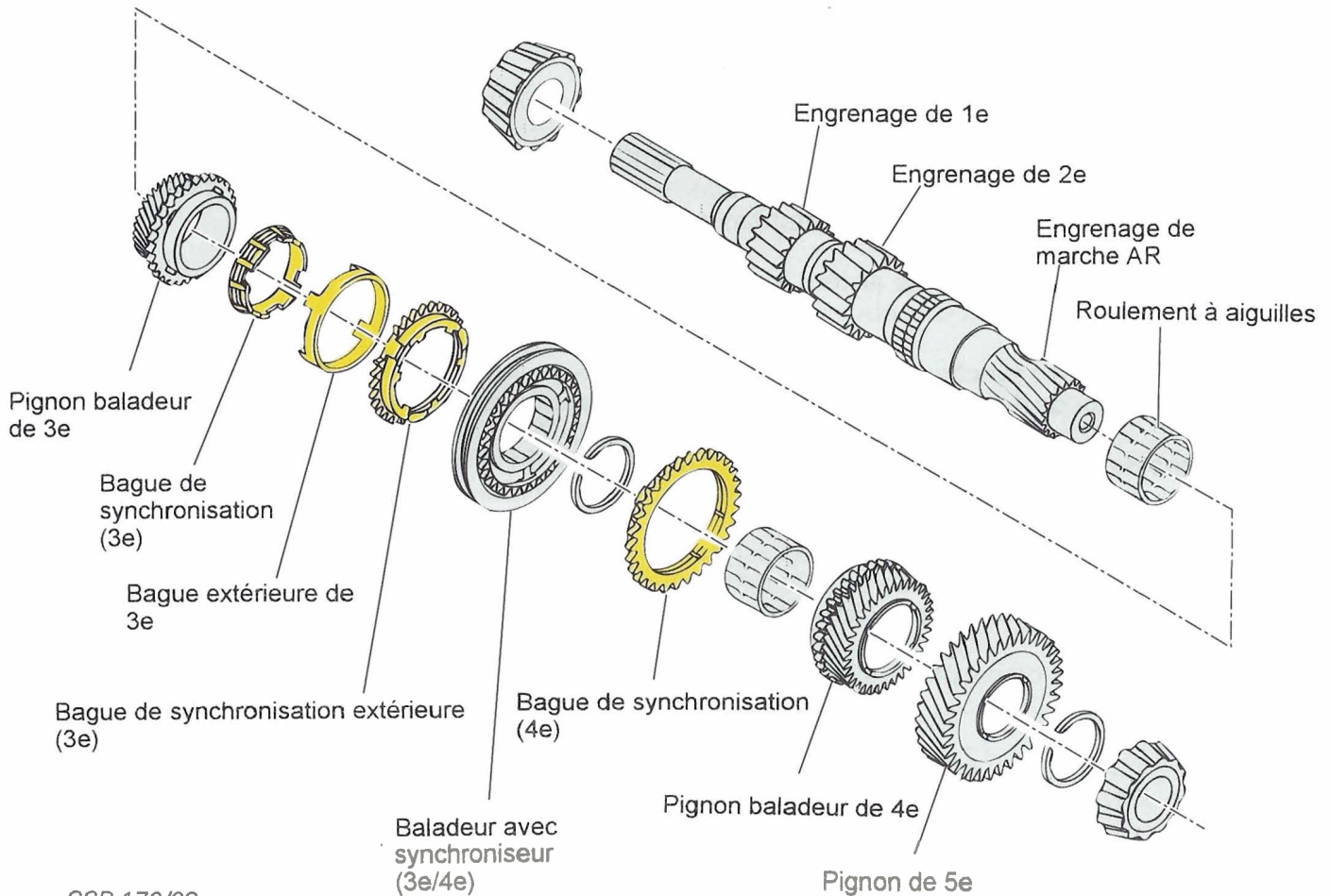
# Conception et fonctionnement

## Arbre primaire

L'arbre primaire est monté avec un roulement à rouleaux coniques dans le carter d'embrayage et un autre roulement à rouleaux coniques dans le carter de boîte.

Sur l'arbre primaire se trouvent les pignons de 3e et 4e montés sur roulements à aiguilles et le baladeur avec synchroniseur de 3e/4e. L'arbre primaire supporte en outre les engrenages de 1e, 2e et de la marche arrière. Le pignon de 5e est emmanché à la presse sur l'arbre primaire et freiné par un segment d'arrêt axial.

L'étanchement de l'arbre primaire dans le carter d'embrayage est assuré par une bague-joint radiale intégrée dans le cylindre récepteur avec butée de débrayage.



### Service Après-Vente :

Un outillage spécial est nécessaire au désassemblage des arbres primaire et de sortie.

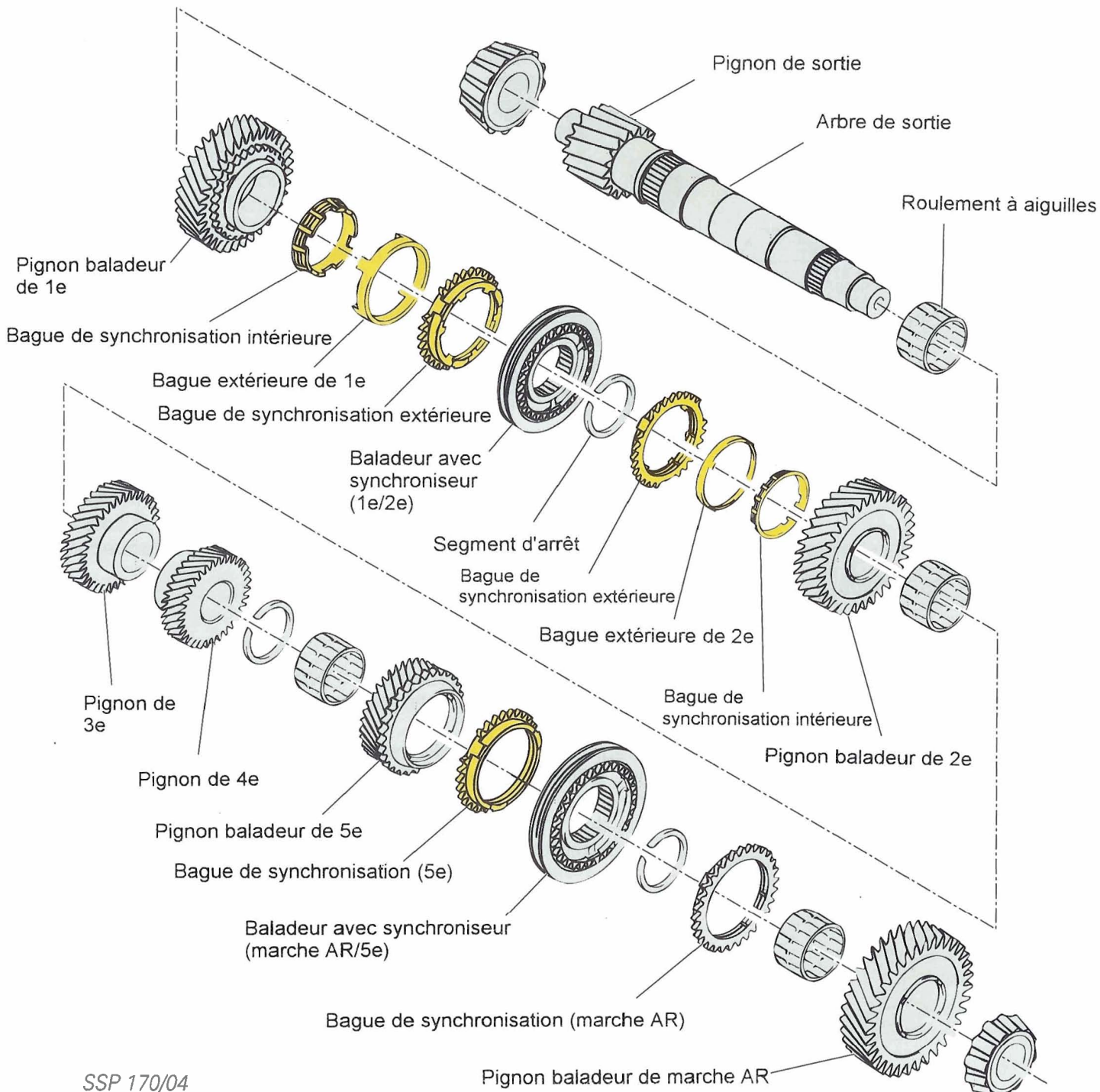
## Arbre de sortie (arbre secondaire)

L'arbre de sortie est monté avec un roulement à rouleaux coniques dans le carter d'embrayage et un autre dans le carter de boîte.

Sur l'arbre de sortie se trouvent les pignons montés sur roulements à aiguilles de 1e, 2e, 5e et marche AR ainsi que le baladeur avec synchroniseur de 1e/2e et 5e/marche AR.

L'arbre de sortie supporte en outre les engrenages destinés à l'entraînement du différentiel (pignon de sortie). L'arbre de sortie est apparié avec le pignon de transmission !

Les pignons de 3e et 4e sont emmanchés à la presse sur l'arbre de sortie.

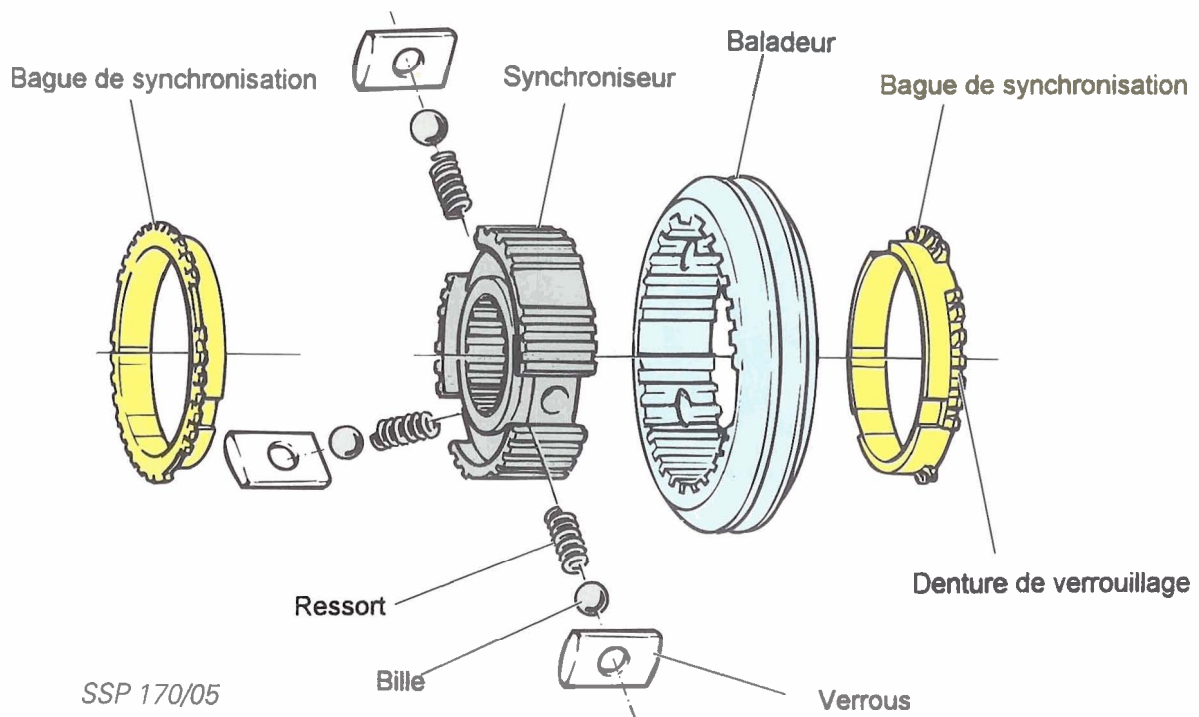


# Conception et fonctionnement

## Synchronisation simple

La synchronisation de la 4e, de la 5e et de la marche AR est simple.

Un baladeur à effet bilatéral avec synchroniseur amène le pignon baladeur correspondant, à l'aide des bagues de synchronisation, à la vitesse de l'arbre primaire, afin de permettre un passage des vitesses aisé et silencieux.



La synchronisation simple se compose de : baladeur, synchroniseur, 3 verrous, 2 bagues de synchronisation, 3 ressorts et 3 billes. Le synchroniseur est relié mécaniquement à l'arbre primaire ou de sortie via une denture à cannelures.

Les verrous sont guidés par le synchroniseur et pressés sur le baladeur par les ressorts.

Les bagues de synchronisation présentent, à l'intérieur, une surface de friction de forme conique et, à l'extérieur, une denture de verrouillage.

Les pignons baladeurs comportent du côté du synchroniseur, à l'extérieur, une surface de friction de forme conique, derrière laquelle se trouve la denture de commande (cf. page 11).



## Point mort

Le baladeur est en position centrale. Les verrous ne repoussent pas encore la bague de synchronisation en direction du pignon baladeur.

## Position de verrouillage et de synchronisation

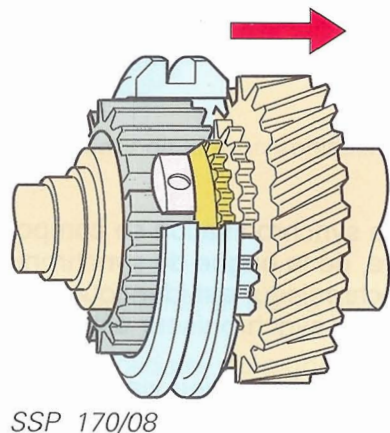
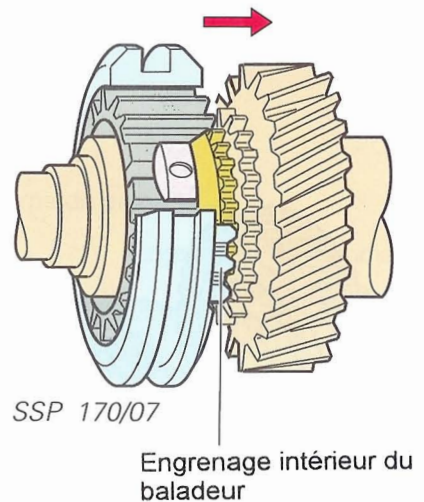
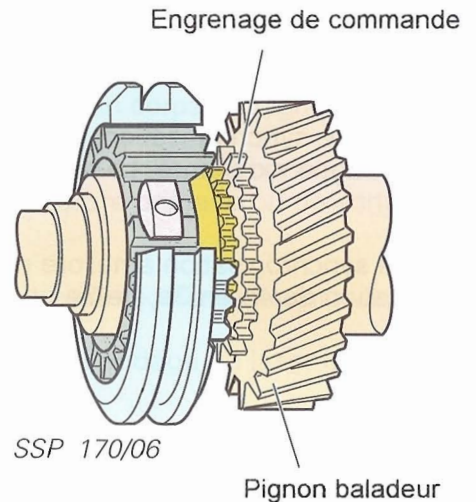
Le baladeur est repoussé en direction du pignon baladeur et entraîne alors les 3 verrous. Ces derniers repoussent la bague de synchronisation dans le sens axial et l'appliquent contre la surface de friction du pignon baladeur. Tant que le baladeur et le pignon baladeur ne tournent pas trop à la même vitesse, il y a génération d'un couple de friction, qui tourne la bague de synchronisation jusqu'à ce que les verrous viennent latéralement en contact sur les encoches de la bague de synchronisation. Les dents de l'engrenage de commande se trouvent alors devant l'engrenage intérieur du baladeur et empêchent son déplacement.

Le frottement entre les surfaces de friction de la bague de synchronisation et du pignon de la vitesse entraîne l'accélération ou le freinage de ce dernier, ce qui crée le synchronisme entre pignon baladeur, baladeur et arbre.

## Position de commande des vitesses

Une fois le synchronisme obtenu, il ne s'exerce plus de force périphérique sur la bague de synchronisation, qui peut être ramenée par la denture oblique de l'engrenage intérieur du baladeur.

Le baladeur n'est alors plus verrouillé et peut être engagé sur l'engrenage de commande du pignon baladeur. La liaison autorisant la transmission de force entre arbre de boîte et pignon baladeur est établie.



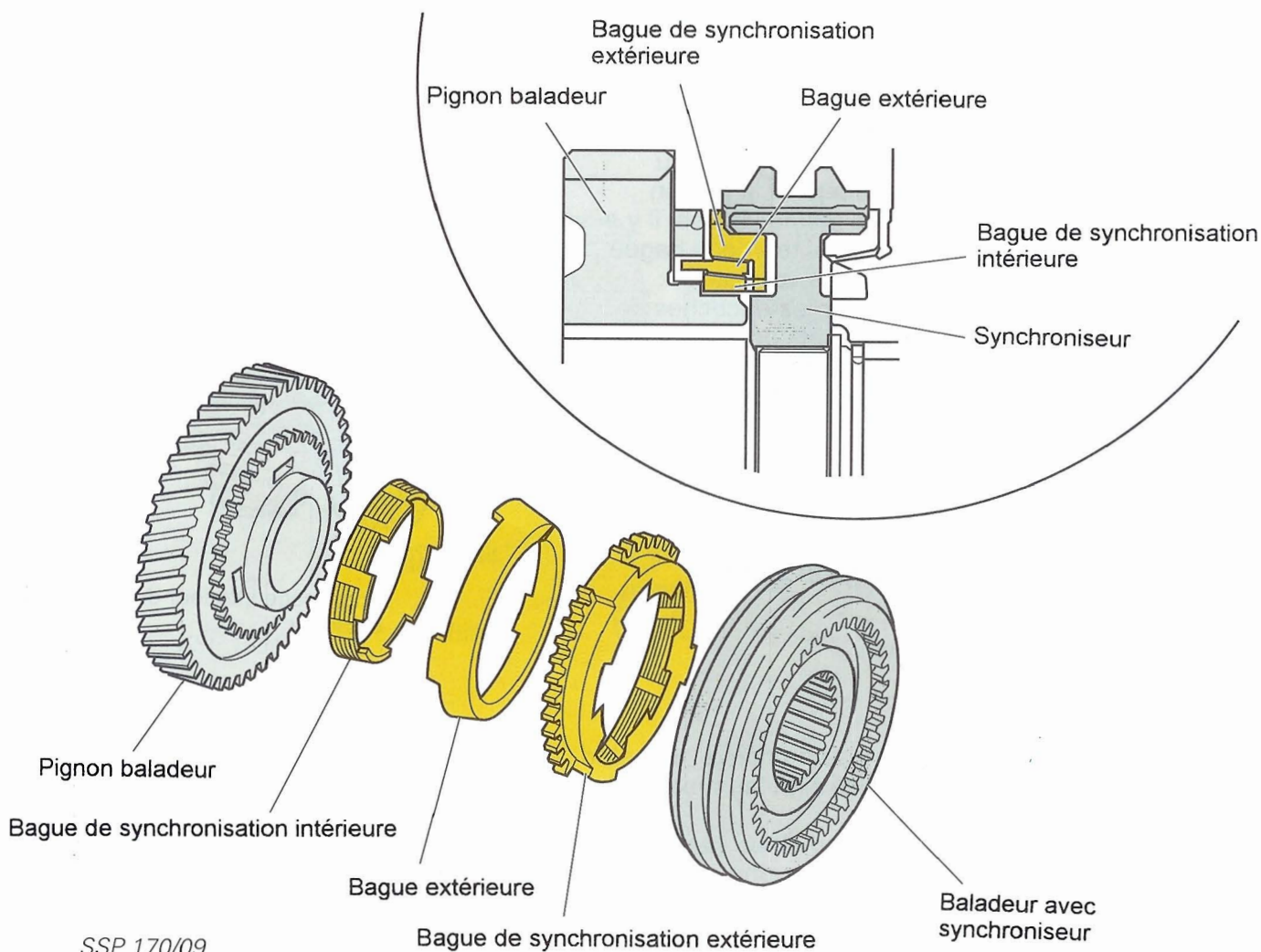
# Conception et fonctionnement

## Double synchronisation

Les 1e, 2e et 3e rapports sont dotés d'une double synchronisation.

Pour la double synchronisation, il est fait appel à une deuxième bague de synchronisation en liaison avec une bague extérieure. La surface de friction servant à la synchronisation est alors pratiquement doublée.

La double synchronisation améliore nettement le confort de passage des vitesses en cas de rétrogradation de 4e en 3e, de 3e en 2e et de 2e en 1e.



La double synchronisation se compose de la bague de synchronisation intérieure, de la bague extérieure, de la bague de synchronisation extérieure et du baladeur avec synchroniseur. Le baladeur avec synchroniseur est identique à celui utilisé dans le cas de la synchronisation simple. Seule l'encoche du synchroniseur est agrandie pour permettre le logement des éléments supplémentaires.

La synchronisation a lieu via les deux bagues de synchronisation et la bague extérieure.

## Pignons baladeurs

Les pignons baladeurs de la synchronisation simple se composent d'un corps de pignon et d'un cône avec engrenage de commande.

L'adaptation à la vitesse de rotation a lieu par le biais de la surface de friction du cône.

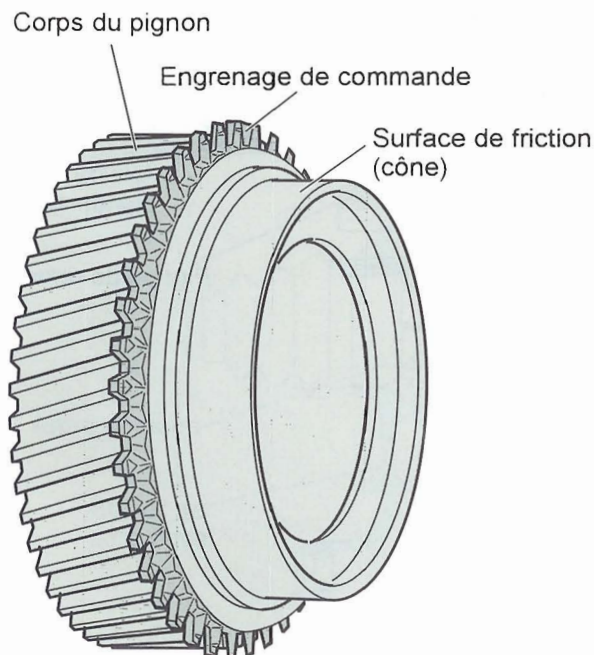
L'engrenage de commande assure la liaison par adhérence avec l'arbre primaire ou de sortie du pignon baladeur par le baladeur, sur le synchroniseur.

Les pignons baladeurs sont fabriqués selon un procédé spécial. Les deux éléments (pignon et cône) sont trempés individuellement.

Le corps du pignon et le cône des pignons baladeurs sont reliés par soudage au laser ou par une cannelure.

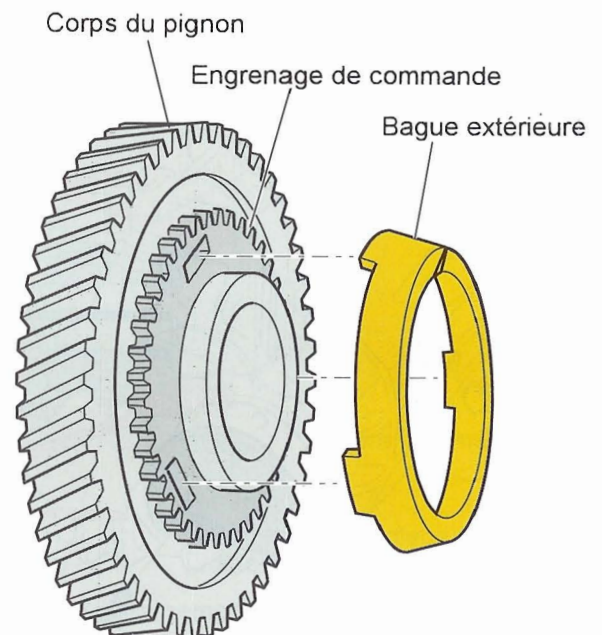
Le traitement final (fraisage, honage et rodage) est réalisé à l'état trempé.

Il en résulte une excellente qualité d'engrenage et un très grand silence de fonctionnement étant donné que le traitement final après trempé permet de corriger dans une large mesure les déformations imputables à la trempé.



Pignon baladeur de la synchronisation **simple**

SSP 170/10



Pignon baladeur de la synchronisation **double**

Sur les pignons baladeurs de la double synchronisation, le cône est supprimé, et par là même la surface de friction sur le pignon baladeur.

La bague extérieure de la double synchronisation est mécaniquement solidaire du pignon baladeur.

# Conception et fonctionnement

## Pignon de renvoi de marche AR

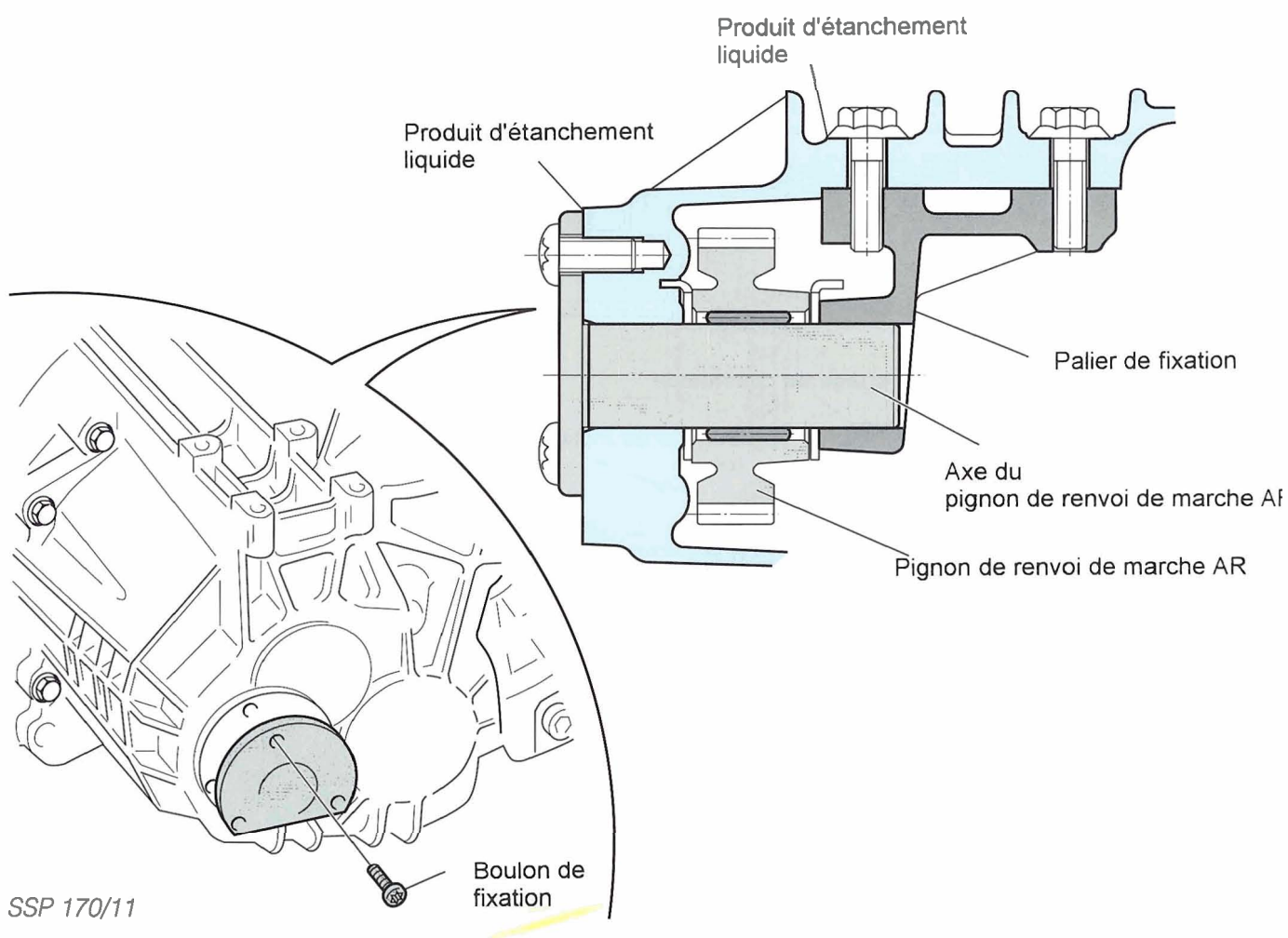
Le pignon de renvoi de marche arrière relie l'engrenage oblique de l'arbre primaire et le pignon baladeur de marche AR sur l'arbre de sortie.

Sa fonction est d'inverser le sens de rotation de l'arbre de sortie en marche AR.

Le pignon de renvoi de marche AR est monté sur un axe distinct avec un roulement à aiguilles.

Cet axe du pignon de renvoi de marche AR est fixé dans le carter de boîte.

L'axe du pignon de renvoi de marche AR est par ailleurs guidé dans la boîte par un palier de fixation.



### Service Après-Vente :

Lors du réassemblage, l'axe du pignon de renvoi de marche AR est positionné à l'aide d'un boulon de guidage puis emmanché. Il faut d'abord réchauffer le carter de boîte à 80 °C à l'aide d'une soufflante d'air chaud.

La surface d'étanchéité de l'axe ainsi que les surfaces d'appui des boulons de fixation du palier de fixation doivent être enduites de produit d'étanchéité liquide.

## Différentiel

Le différentiel compense les différences de vitesse des pignons d'entraînement. Il est monté sur deux roulements à rouleaux coniques dans le carter de boîte et le carter d'embrayage. L'étanchement est assuré par deux bagues-joints radiales.

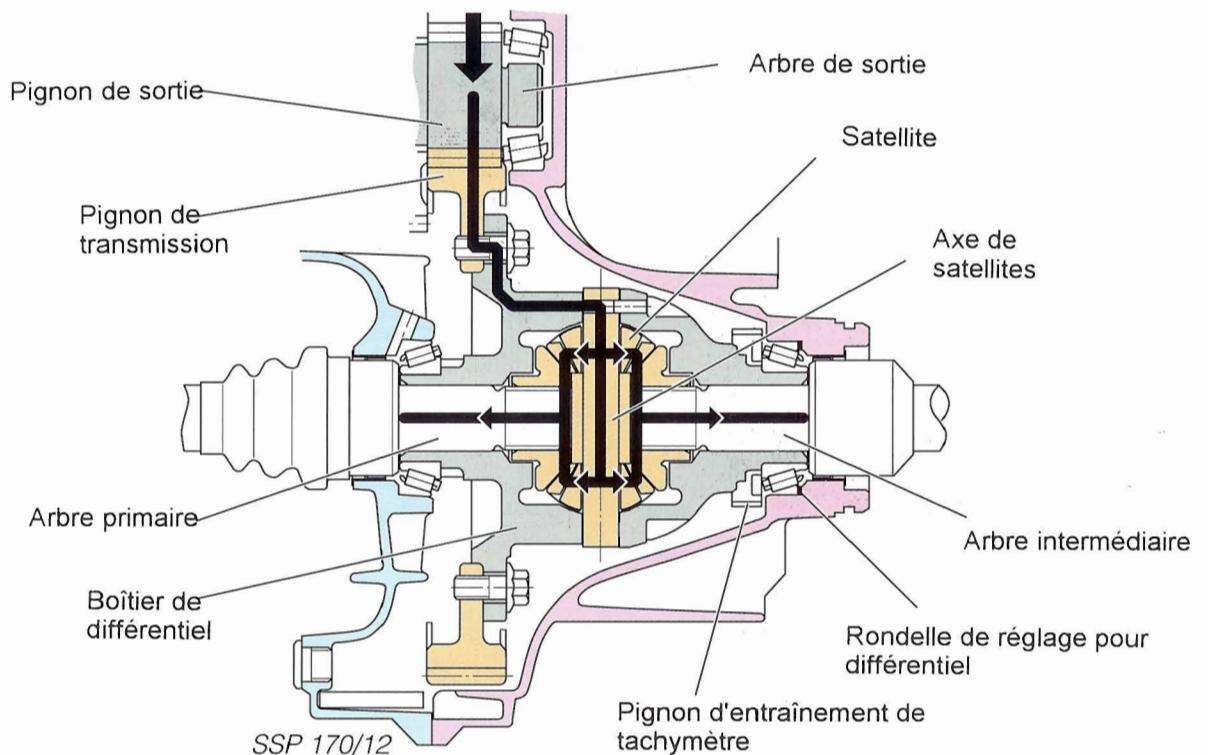
Le pignon de sortie sur l'arbre de sortie entraîne le différentiel via un pignon destiné à la transmission vissé sur le boîtier de différentiel.

L'arbre primaire et l'arbre intermédiaire sont entraînés par l'intermédiaire des satellites.

### Démultiplications d'essieu :

4,06 : 1 pour moteur VR6 2,8 l

4,24 : 1 pour moteur Simos 2,0 l et moteur TDI 1,9 l

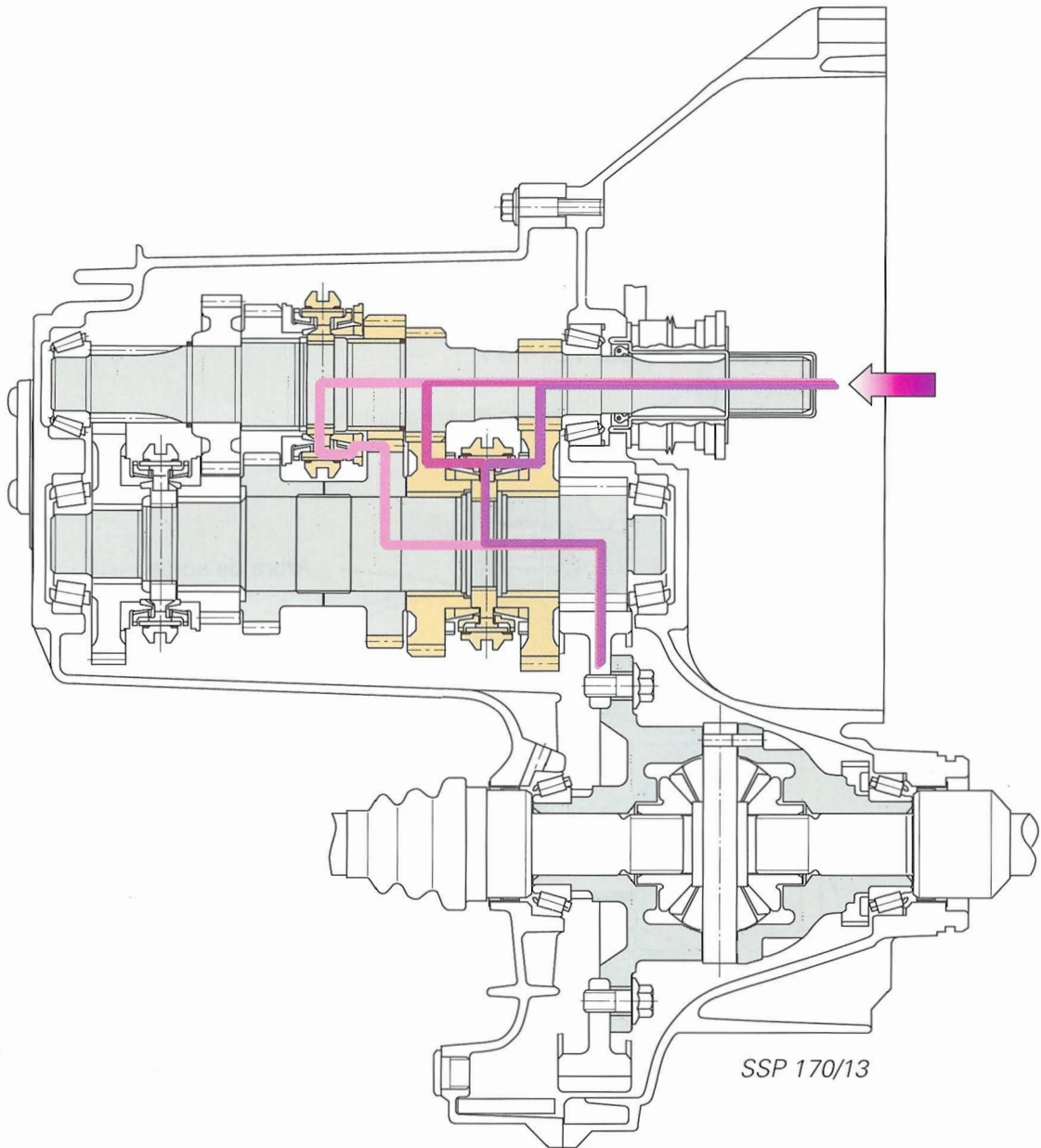


### Service Après-Vente :

Le réglage du différentiel s'effectue à l'aide d'une rondelle de réglage d'épaisseur préalablement déterminée se trouvant derrière le roulement à rouleaux coniques droit dans le carter d'embrayage.

# Transmission des forces

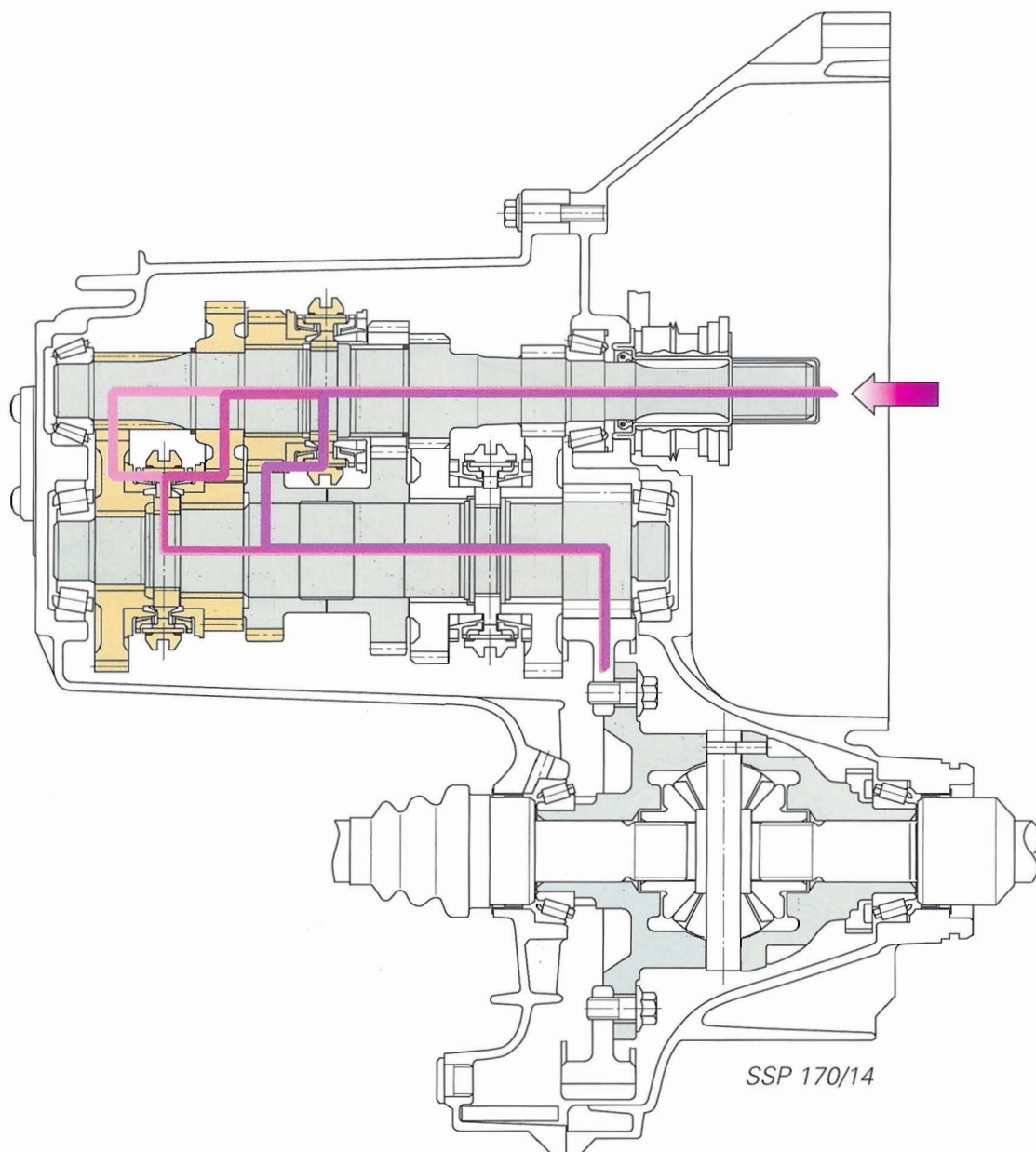
## Transmission des forces en 1e, 2e, 3e



Démultiplications en	1e	2e	3e
Moteur VR6 2,8 l			
Moteur Simos 2,0 l	3,58 : 1	2,05 : 1	1,35 : 1
Moteur TDI 1,9 l			

## Transmission des forces en 4e, 5e et marche AR<sup>1)</sup>

1) (Inversion du sens de rotation par l'intermédiaire du pignon de renvoi de marche AR situé en arrière-plan sur la figure)



Démultiplication en	4e	5e	Marche AR
Moteur VR6 2,8 l	0,97 : 1	0,81 : 1	3,46 : 1
Moteur Simos 2,0 l			
Moteur TDI 1,9 l	0,92 : 1	0,67 : 1	

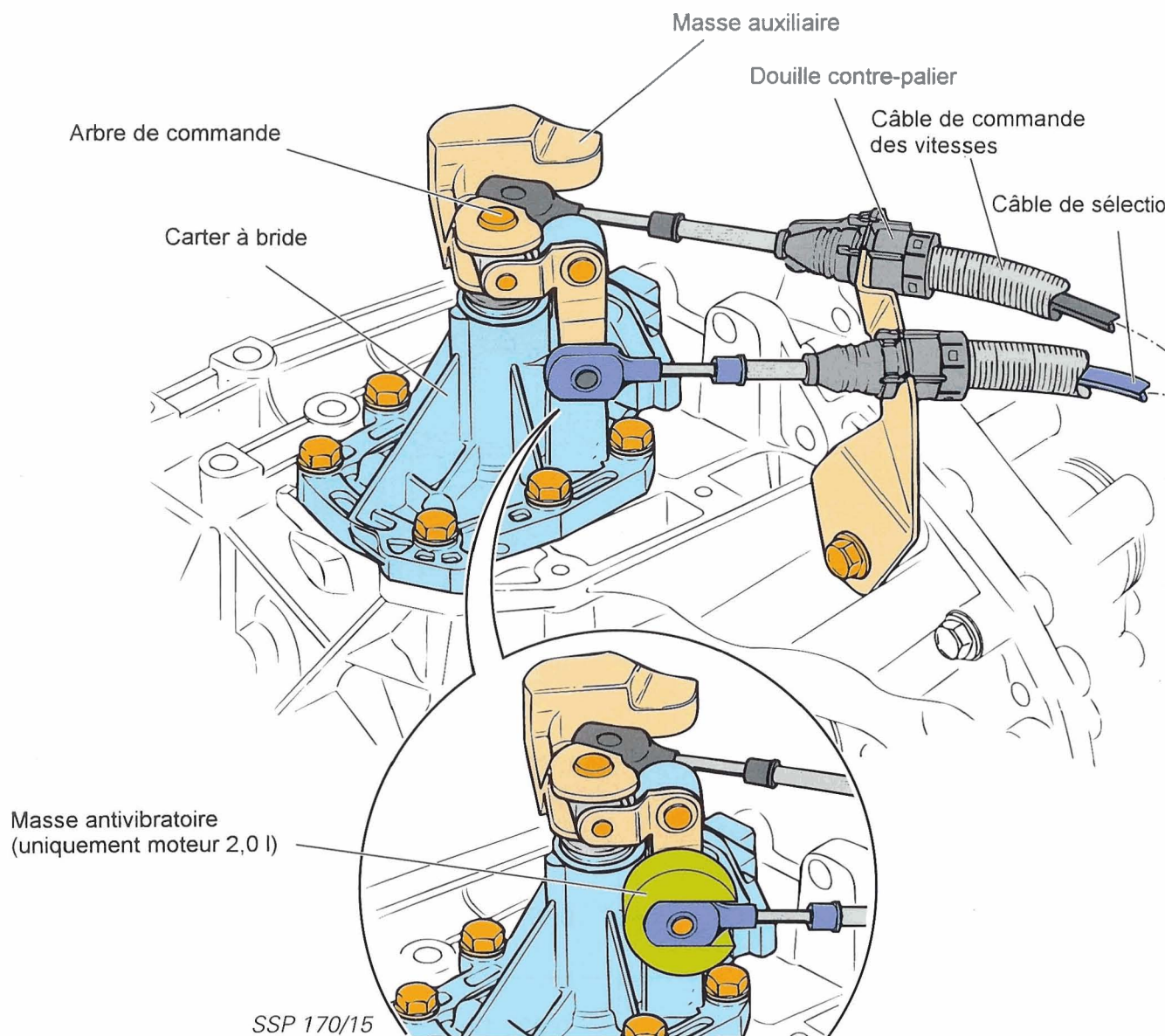
# Commande des vitesses

## Mécanisme extérieur de commande

Le mécanisme extérieur de commande se compose essentiellement du boîtier de levier sélecteur et de commande des vitesses avec le levier sélecteur et de commande des vitesses, du carter à bride, où sont logés l'arbre de commande et le mécanisme intérieur de commande et de deux câbles.

Côté boîte, les câbles sont fixés par des douilles contre-palier sur un support du carter de boîte ; le renvoi à l'arbre de commande, pilotant le mécanisme intérieur de commande, est assuré par un embout et une rotule. Côté levier de sélection, les douilles contre-palier sont fixées dans des encoches de calage sur le boîtier du levier sélecteur et de commande des vitesses.

L'embout de chaque câble est logé dans un support sur le boîtier du levier sélecteur et de commande des vitesses, et s'enclenche dans un mécanisme d'arrêt.





Le boîtier de levier sélecteur et de commande des vitesses est monté avec quatre boulons filetés sur le tunnel du cadre et fixé depuis le dessous du véhicule par l'intermédiaire d'une tôle de renfort et de quatre écrous sur le tunnel du cadre.

La traversée du tunnel vers le compartiment-moteur s'effectue via un élément d'obturation (contre-palier) vissé sur deux boulons filetés soudés.

**Service Après-Vente :**

*En vue d'une amélioration du confort de passage des vitesses, une masse auxiliaire équipe le levier du câble de commande des vitesses.*

*Sur le moteur 2,0 l, une masse antivibratoire est montée sur le levier du câble de commande des vitesses en vue d'éviter les vibrations.*

*Le câble de sélection est repéré en bleu, le câble de commande des vitesses en noir.*

Levier sélecteur et de commande des vitesses

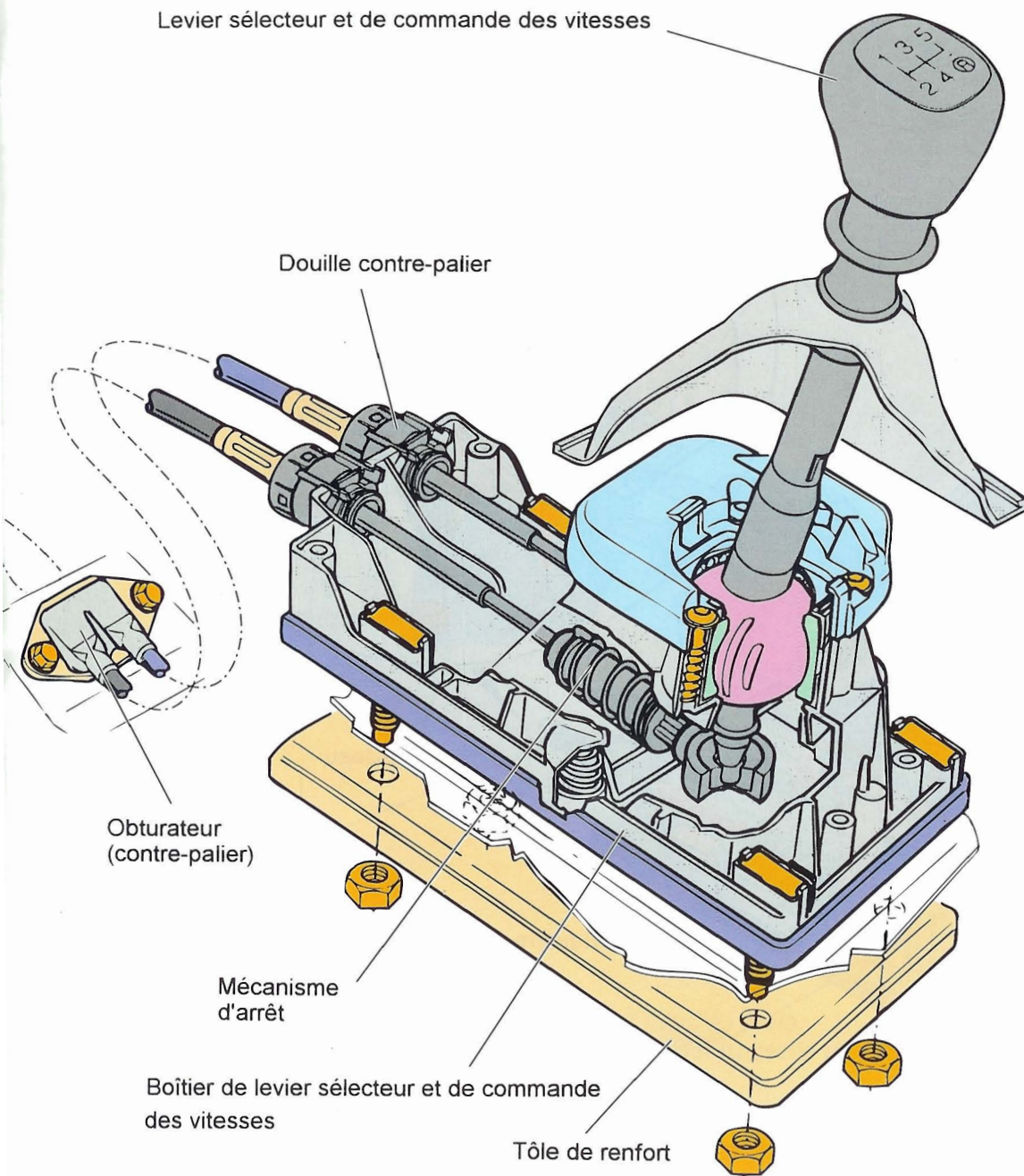
Douille contre-palier

Obturateur  
(contre-palier)

Mécanisme  
d'arrêt

Boîtier de levier sélecteur et de commande  
des vitesses

Tôle de renfort



# Commande des vitesses

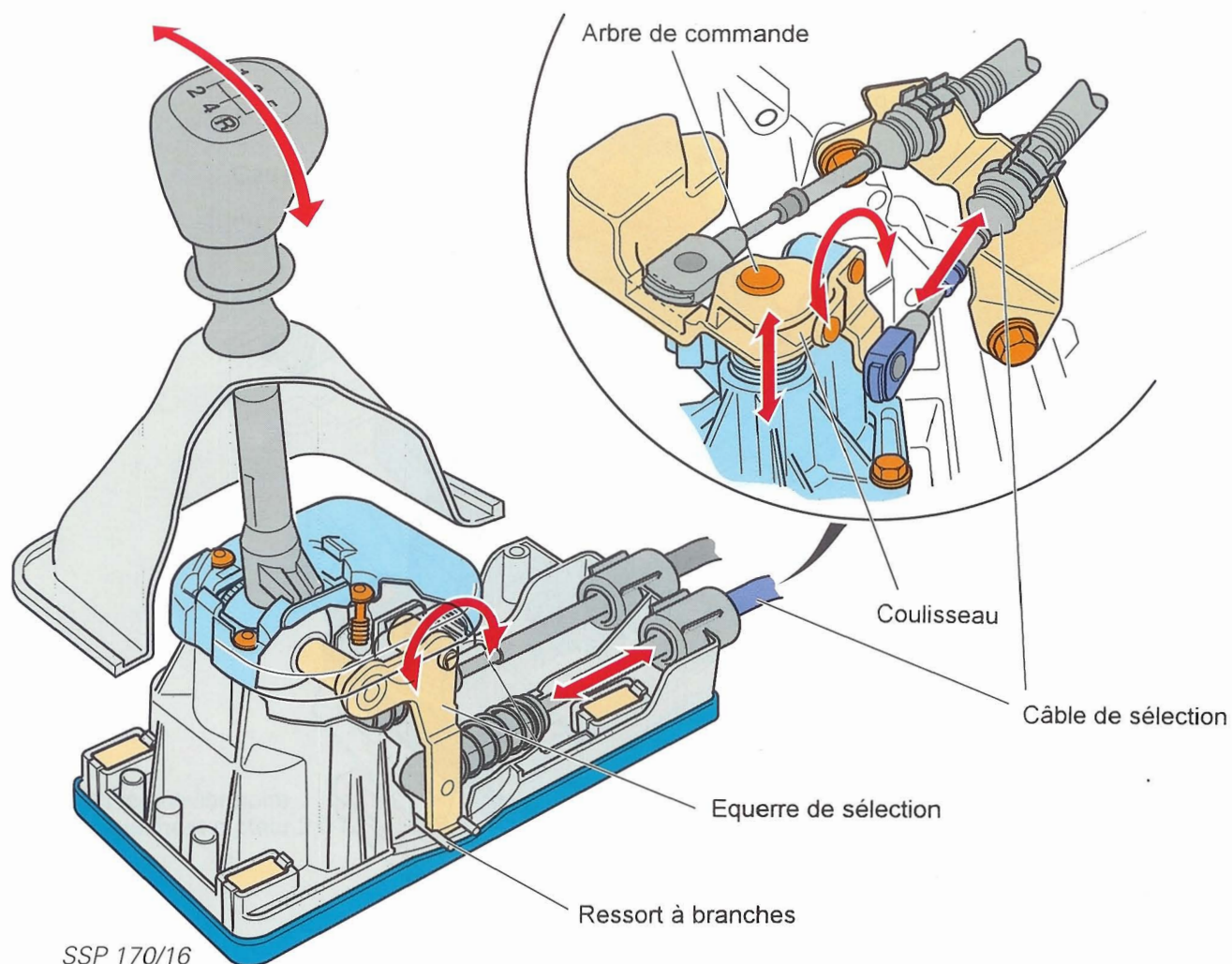
## Déroulement de la sélection au niveau du boîtier du levier sélecteur et de commande des vitesses et du carter de boîte

Au point mort, le levier sélecteur et de commande des vitesses se situe entre la 3e et la 4e sous l'effet du ressort à branches.

Le déplacement vers la gauche (1e ou 2e) ou vers la droite (5e et marche AR) du levier sélecteur et de commande des vitesses entraîne une rotation verticale de l'équerre de sélection pivotante et un déplacement axial du câble de sélection.

Ce déplacement axial est transmis au niveau du carter de boîte à un levier pivotant qui entre en prise par l'intermédiaire du coulisseau et via une rainure dans l'arbre de commande.

La traction ou la poussée du câble de sélection fait pivoter le levier, ce qui repousse l'arbre de commande en direction axiale et autorise la sélection de la paire de rapports souhaitée.

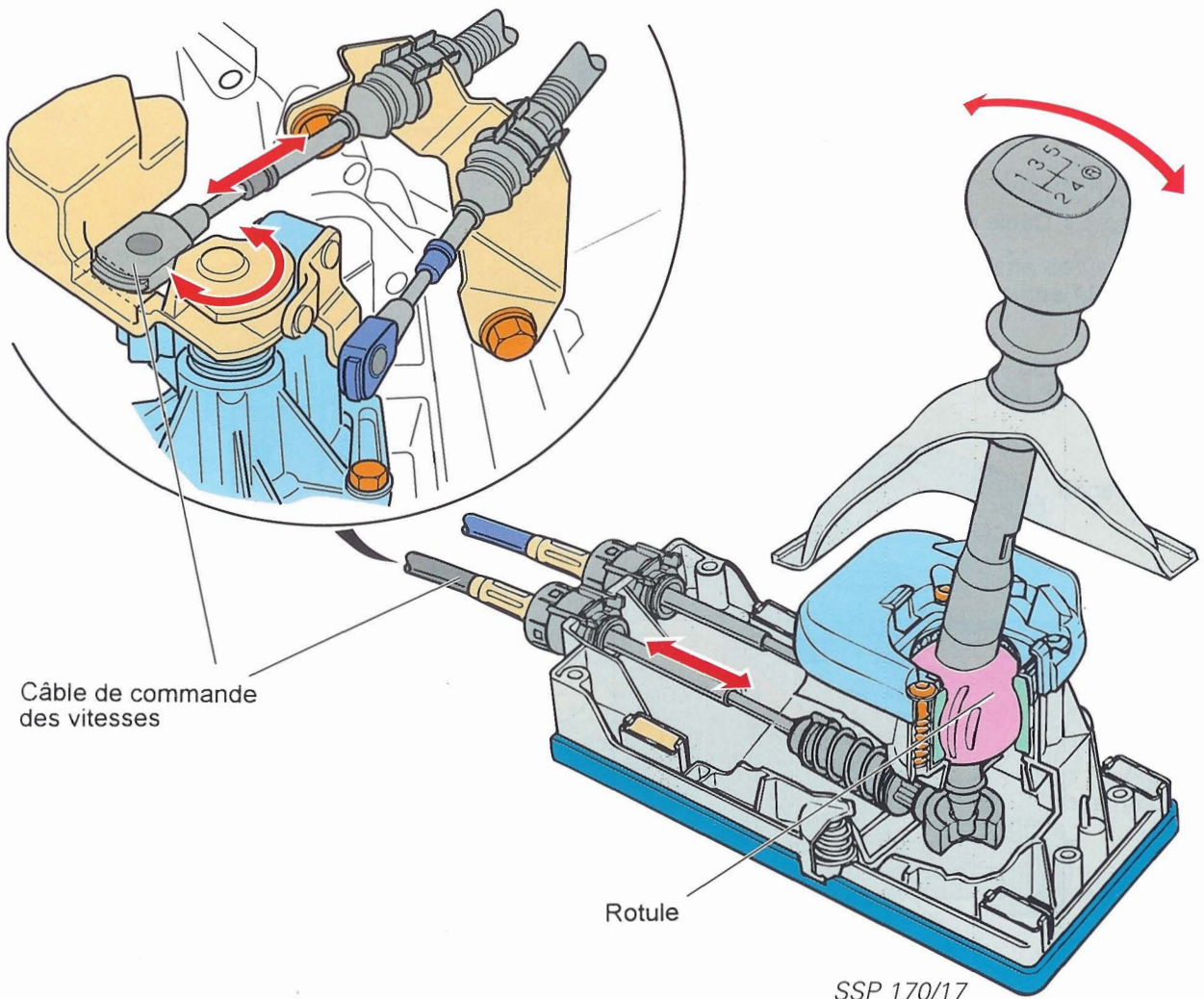


## Déroulement du passage des vitesses au niveau du boîtier du levier sélecteur et de commande des vitesses et du carter de boîte

Le levier sélecteur et de commande des vitesses est, à son extrémité inférieure, directement relié via une rotule au câble de commande de vitesses.

Au niveau du carter de boîte, le câble de sélection est relié à l'arbre de commande par l'intermédiaire d'un levier.

Une fois la sélection effectuée, l'engagement du rapport entraîne le déplacement axial du câble de commande des vitesses. La traction ou la poussée du câble de commande de vitesses fait tourner l'arbre de commande, et l'une des trois fourchettes du mécanisme intérieur de commande est actionnée.



### **Service Après-Vente :**

*Les câbles sont exempts d'entretien et sont lubrifiés à vie.*

*Si un nouveau réglage se révèle nécessaire, il est possible de procéder à une correction via le mécanisme d'arrêt.*

*Pour un complément de détails, veuillez vous reporter au Manuel de réparation correspondant.*

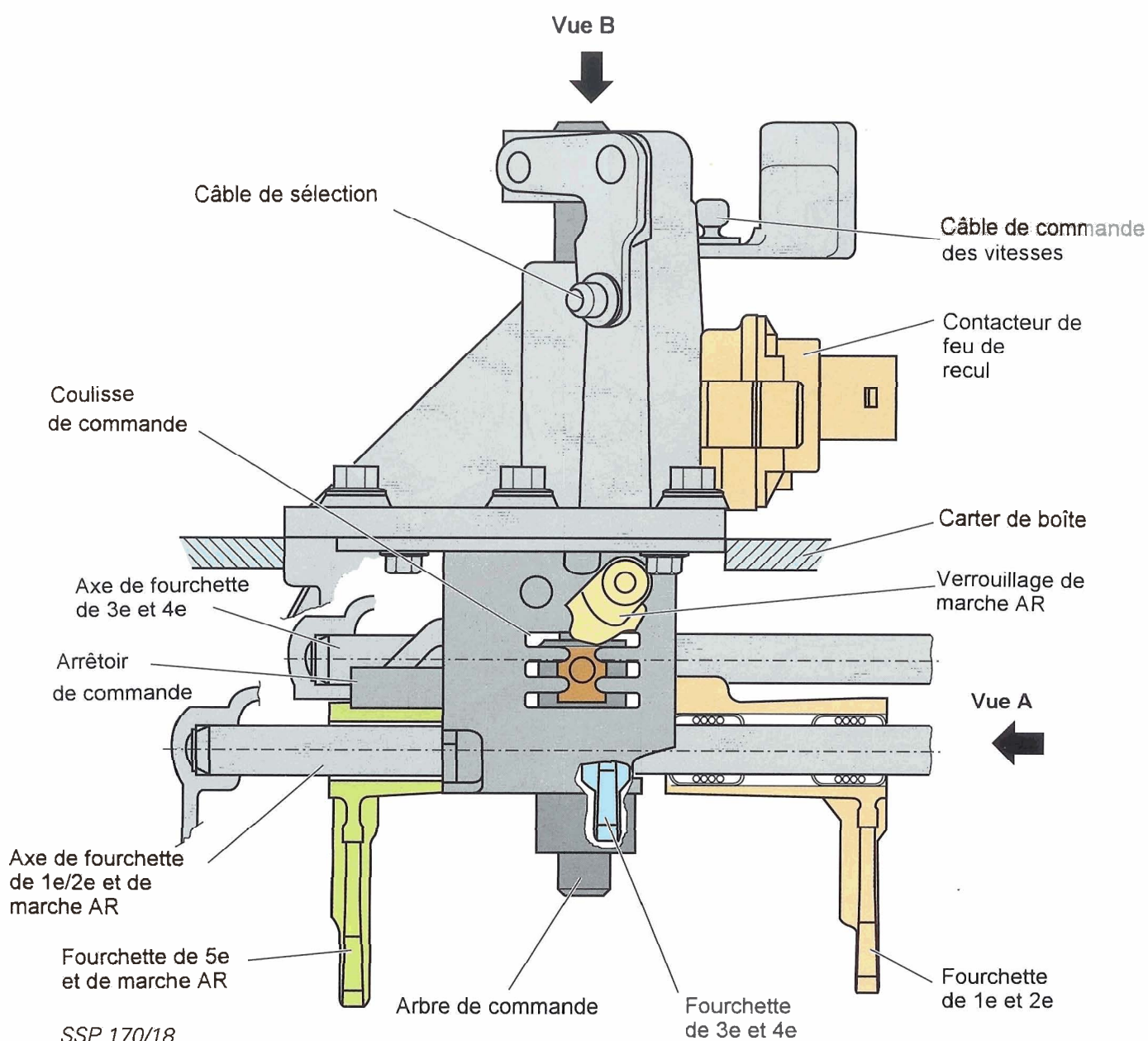
# Commande des vitesses

## Mécanisme intérieur de commande

Le mécanisme intérieur de commande est directement monté sur le carter de boîte et se compose essentiellement de l'arbre de commande, de deux axes de fourchette avec fourchettes, coulisse de commande, arrêteur de commande et verrouillage intérieur de marche AR.

Le verrouillage **intérieur** de marche AR précontraint par un ressort à branches est fixé sur la coulisse de commande.

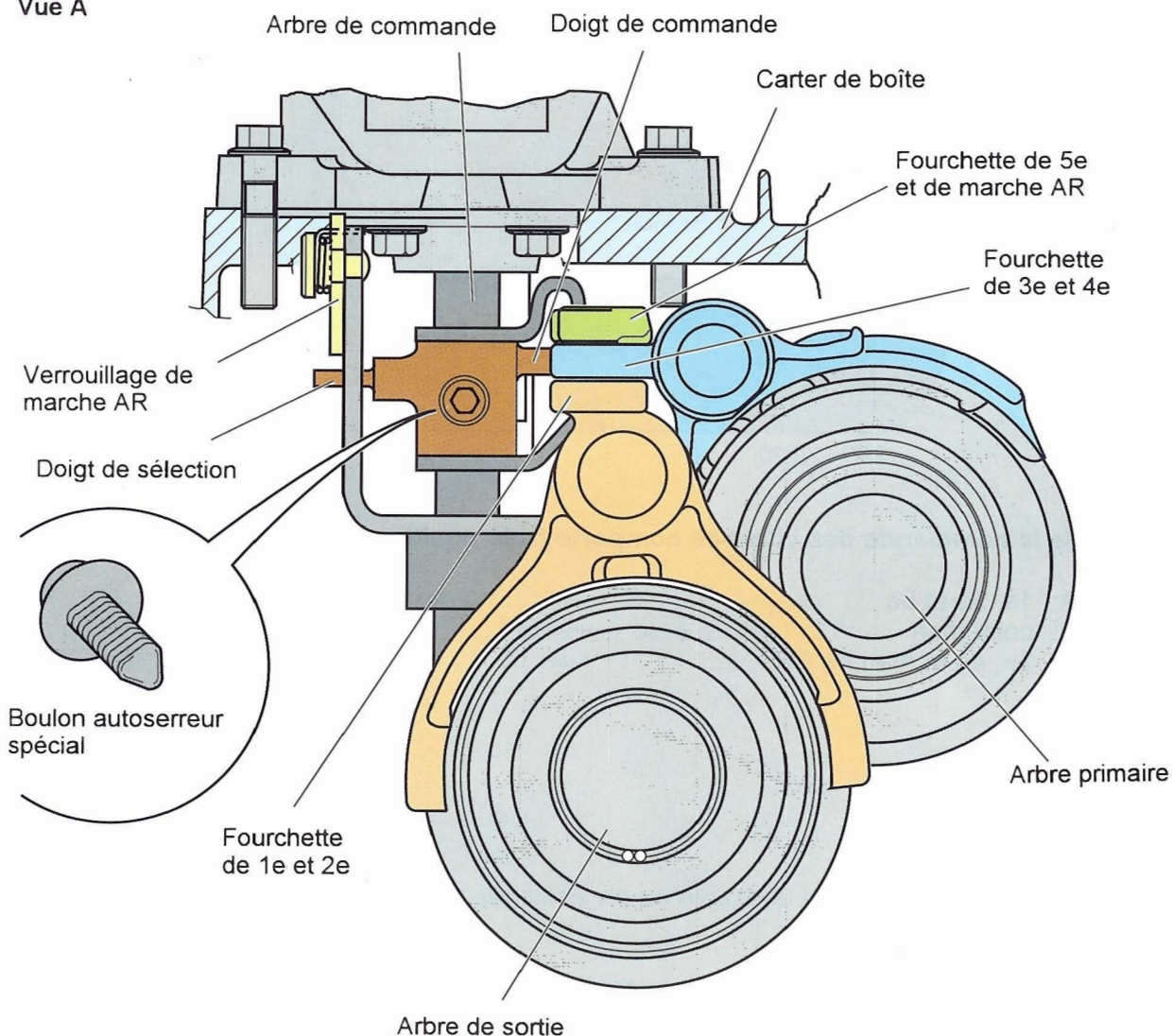
Il empêche le passage de 5e en marche AR.



Une douille est fixée par un boulon autoserrant spécial sur l'arbre de commande. Elle supporte le doigt de sélection et le doigt de commande des vitesses.

Le décalage axial de l'arbre de commande entraîne un déplacement du doigt de sélection dans la coulisse de commande des vitesses et permet ainsi la sélection de la paire de rapports souhaitée. La rotation de l'arbre de commande entraîne, via le doigt de commande, le pilotage des fourchettes logées dans des paliers axiaux sur les axes de fourchette et le passage aux différents rapports peut avoir lieu.

Vue A



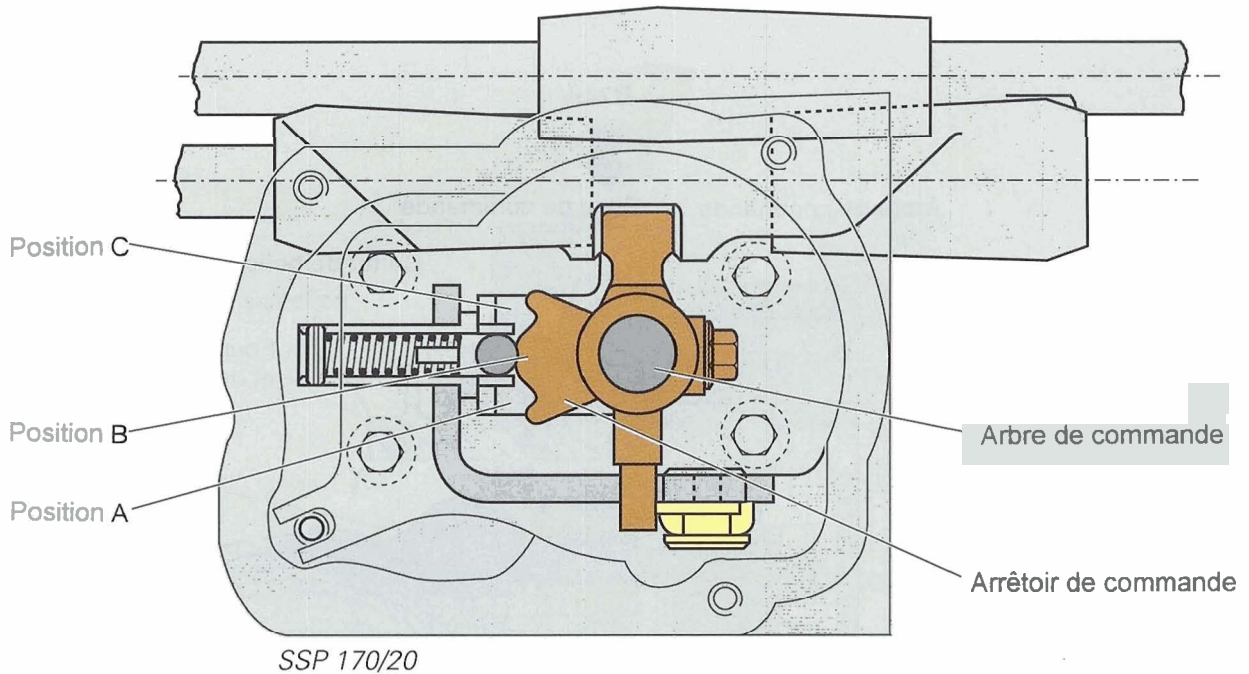
SSP 170/19

# Commande des vitesses

Le profil de l'arrêt de la commande des vitesses se trouve également sur la douille supportant les doigts de sélection et de commande des vitesses.

La bille précontrainte par ressort repousse le profil et empêche ainsi de quitter la vitesse présélectionnée manuellement sans actionnement de la commande.

Vue B



**L'arrêt de la commande des vitesses comporte trois positions :**

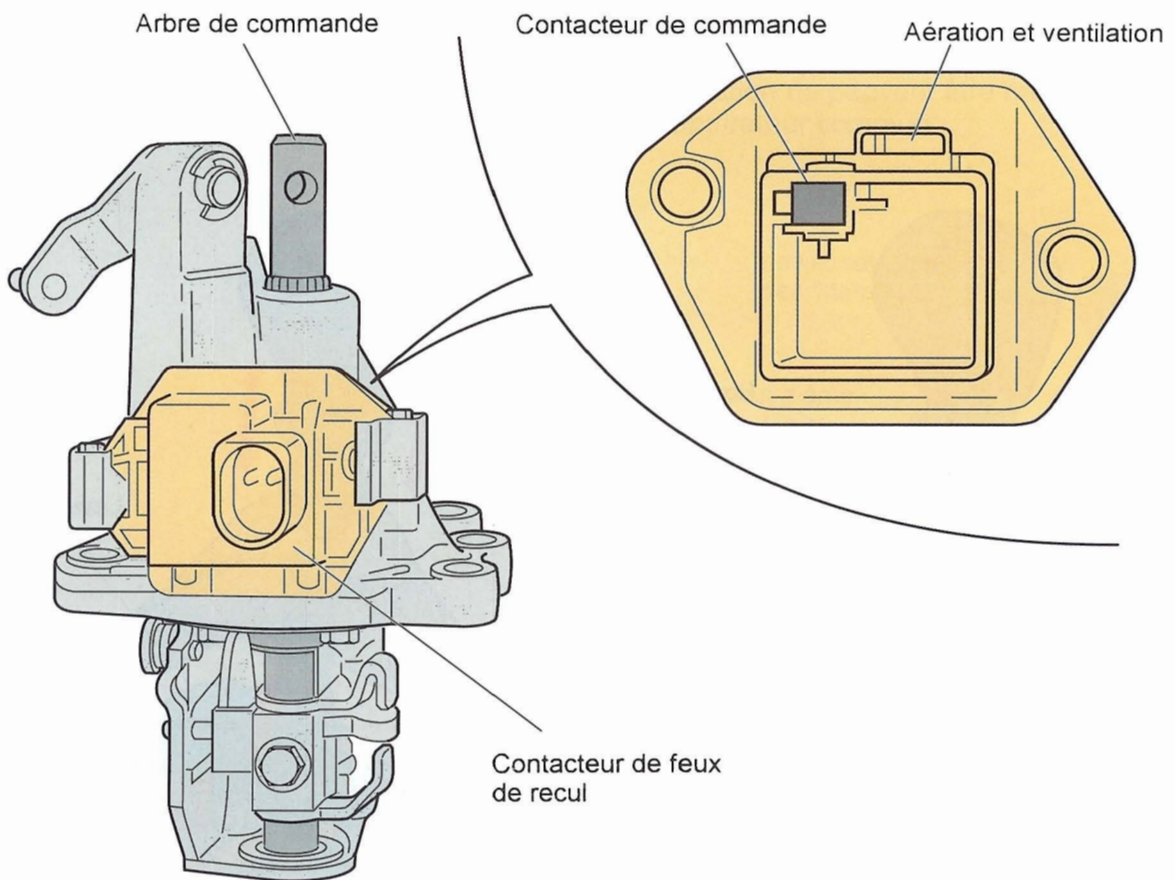
- Position A: 1e, 3e et 5e
- Position B: point mort
- Position C: 2e, 4e et marche AR

## Contacteur de feux de recul

Le contacteur de feux de recul est logé sur le carter à bride, à l'endroit de la transition entre les mécanismes extérieur et intérieur de commande.

Lors du passage de la marche AR, un contacteur de commande est actionné via l'arbre de commande dans le boîtier du contacteur.

Les feux de recul sont alors mis en circuit.



SSP 170/21

L'aération et la ventilation de la boîte sont assurées via un orifice du boîtier du contacteur.

### Nota :

Lors de réparations sur la boîte de vitesses, il faut s'assurer que l'aération et la ventilation ne présentent ni encrassement ni dépôts. Une aération et une ventilation colmatées peuvent se traduire par une surpression dans la boîte de vitesses. Perte d'huile, défauts d'étanchéité et le manque de lubrifiant en résultant en sont les conséquences.

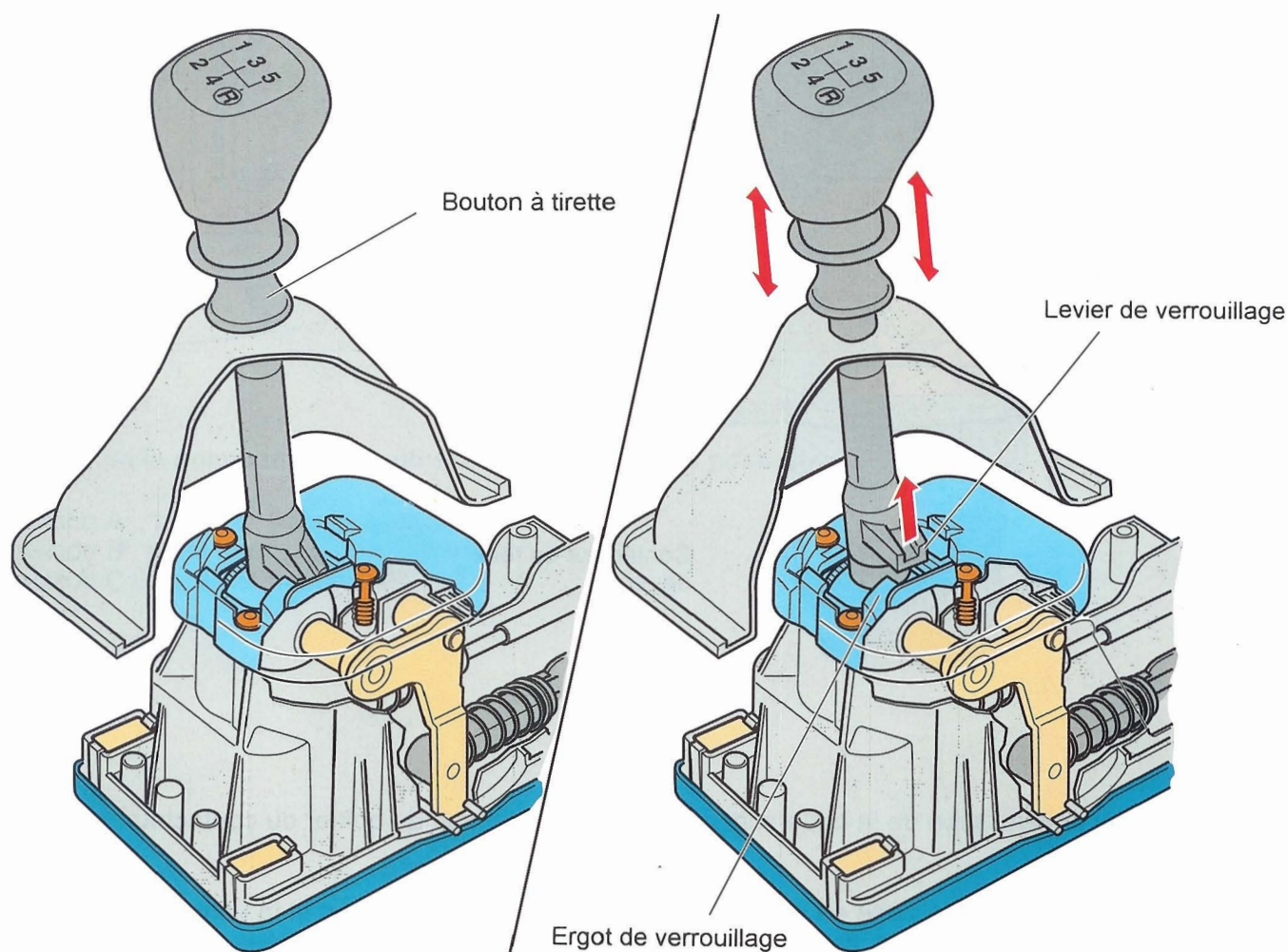
# Commande des vitesses

**Nouveau !**

## Verrouillage de marche AR

Le déverrouillage du verrouillage extérieur de marche AR est nouveau pour le passage de la marche AR.

Il ne faut plus comme jusqu'à présent repousser le levier sélecteur et de commande de vitesses vers le bas, mais tirer vers le haut le bouton à tirette se trouvant en dessous de la poignée du levier sélecteur. L'actionnement du bouton à tirette fait que, simultanément, le levier de verrouillage du levier sélecteur et de commande des vitesses est soulevé, ce qui libère la voie de commande des vitesses via l'ergot de verrouillage de la marche AR.



SSP 170/22



**Nouveau !**

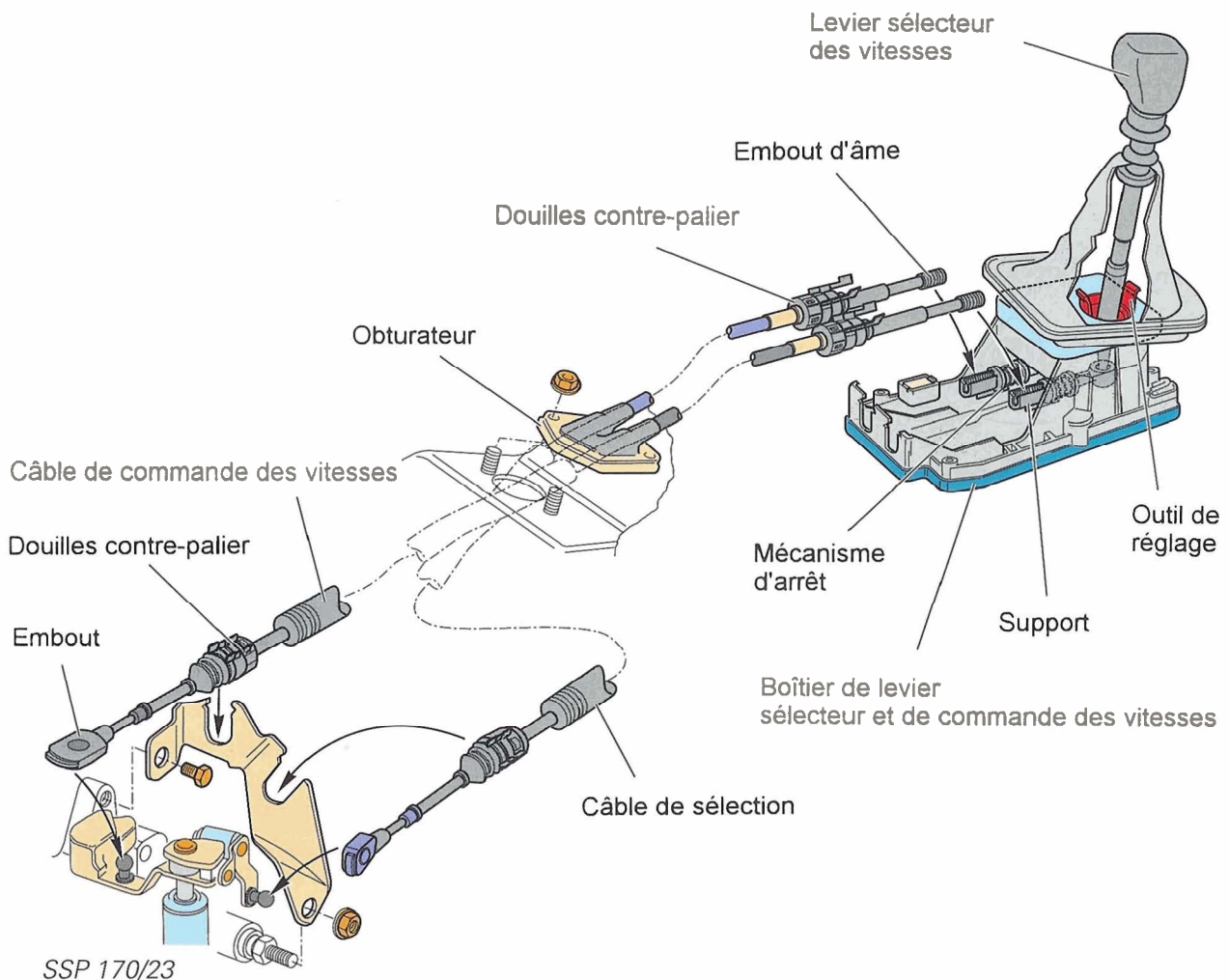
## Câble de sélection et câble de commande des vitesses

Les câbles sont conçus de sorte à permettre montage et réglage en une opération (montage = réglage).

Conditions :

- L'outil de réglage (gabarit 3388) doit être mis en place en vue de la fixation du levier sélecteur et de commande de vitesses.
- Le mécanisme intérieur de commande des vitesses de la boîte doit se trouver en position neutre.

**Attention :** Embouts, douilles contre-palier et les embouts de l'âme doivent, lors du montage, s'enclencher de façon à la fois audible et sensible !  
La fixation avec mécanisme d'arrêt des embouts de l'âme permet de corriger le réglage au cas où cela serait nécessaire.  
Les câbles de commande des vitesses et de sélection ne peuvent être remplacés qu'ensemble étant donné qu'ils possèdent un obturateur commun.

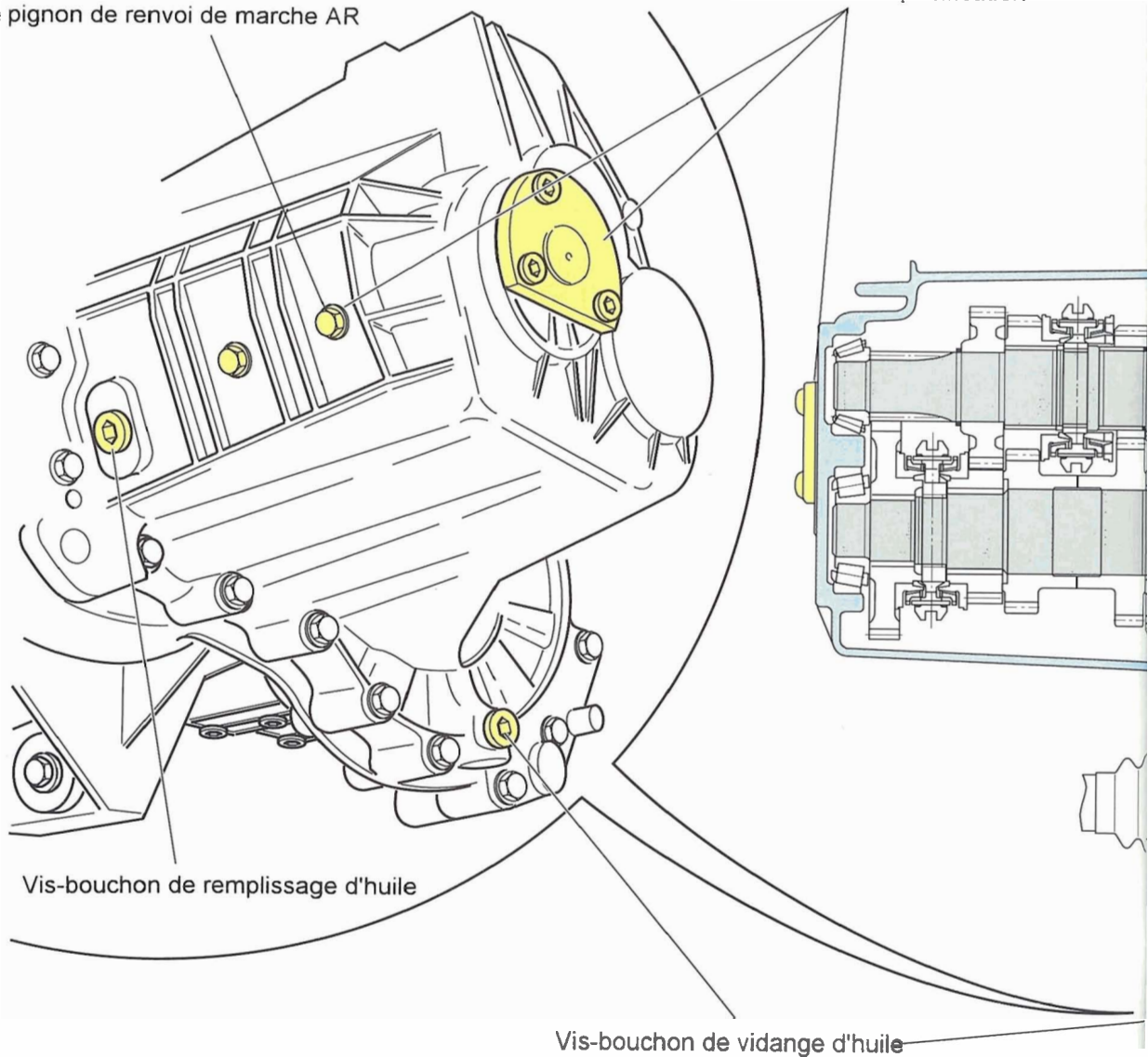


# Maintenance et diagnostic

## Vis-bouchon de remplissage et de vidange d'huile, points d'étanchéement

Boulons de fixation  
du palier de fixation de  
l'axe de pignon de renvoi de marche AR

Produit d'étanchéité  
conforme à la spécification



SSP 170/24

### Nota :

Avant de procéder à l'assemblage de la boîte, il convient de vérifier si les surfaces d'étanchéité des deux demi-carters ne présentent aucun endommagement. Éliminer l'ancien produit d'étanchéité. Pour l'étanchéement des demi-carters, n'utiliser que le produit d'étanchéité conforme à la spécification.

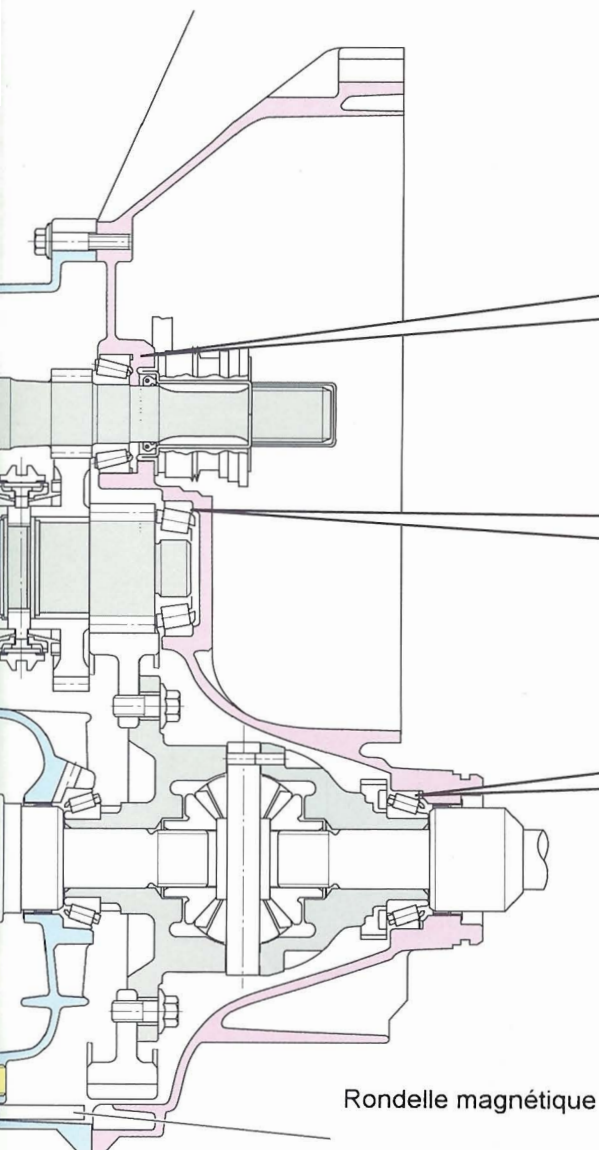
Lors de la repose de l'axe du pignon de renvoi de marche AR, appliquer du produit d'étanchéité sur le flasque conformément à la spécification.

## Précontrainte des roulements

L'arbre primaire est légèrement précontraint à température ambiante (0,06 mm) en vue de son fonctionnement sans jeu à la température de service.

L'arbre de sortie et le différentiel subissent une contrainte plus importante (0,12 et 0,20 mm), afin qu'il subsiste une précontrainte à température de service.

Produit d'étanchéité conforme à la spécification



### Arbre primaire

Rondelle de mesure de 1,00 mm  
Rondelle de réglage de 1,27 mm à 1,71 mm

### Arbre de sortie

Rondelle de mesure de 1,00 mm  
Rondelle de réglage de 1,43 mm à 1,91 mm

### Différentiel

Rondelle de mesure de 1,10 mm  
Rondelle de réglage de 1,40 mm à 2,20 mm

Rondelle magnétique

### **Service Après-Vente :**

*Pour le calcul des rondelles de réglage, il faut garantir par contrainte axiale et rotation des arbres primaire et de sortie que les roulements à rouleaux coniques ont atteint leur hauteur hors tout minimale.*

*Il faut par conséquent calculer l'épaisseur des rondelles de réglage en effectuant une mesure avec force de précontrainte.*

*Pour le calcul des rondelles de réglage, veuillez vous reporter au Manuel de Réparation.*

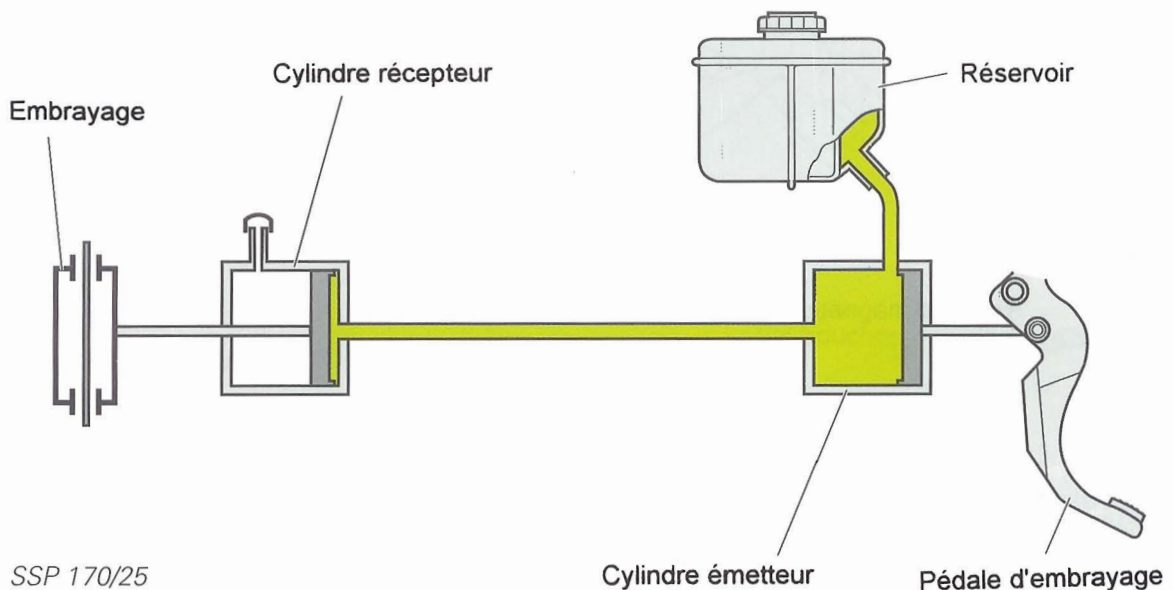
# Commande hydraulique d'embrayage

## Généralités

Sur la Sharan, la boîte mécanique 006 est combinée avec une commande hydraulique d'embrayage.

**Les avantages de la commande hydraulique d'embrayage par rapport à l'embrayage à câble classique sont les suivants :**

- Forces plus faibles exercées sur la pédale et courses de pédale raccourcies restant identiques pendant toute la durée de vie.
- Efficacité accrue par réduction des pertes par friction.
- Commande plus douce de la pédale au débrayage.
- Pose variable des conduites et flexibles hydrauliques.
- Réduction de la transmission des bruits et des vibrations du moteur.
- Autorattrapage du jeu de la pédale d'embrayage.



## Conception

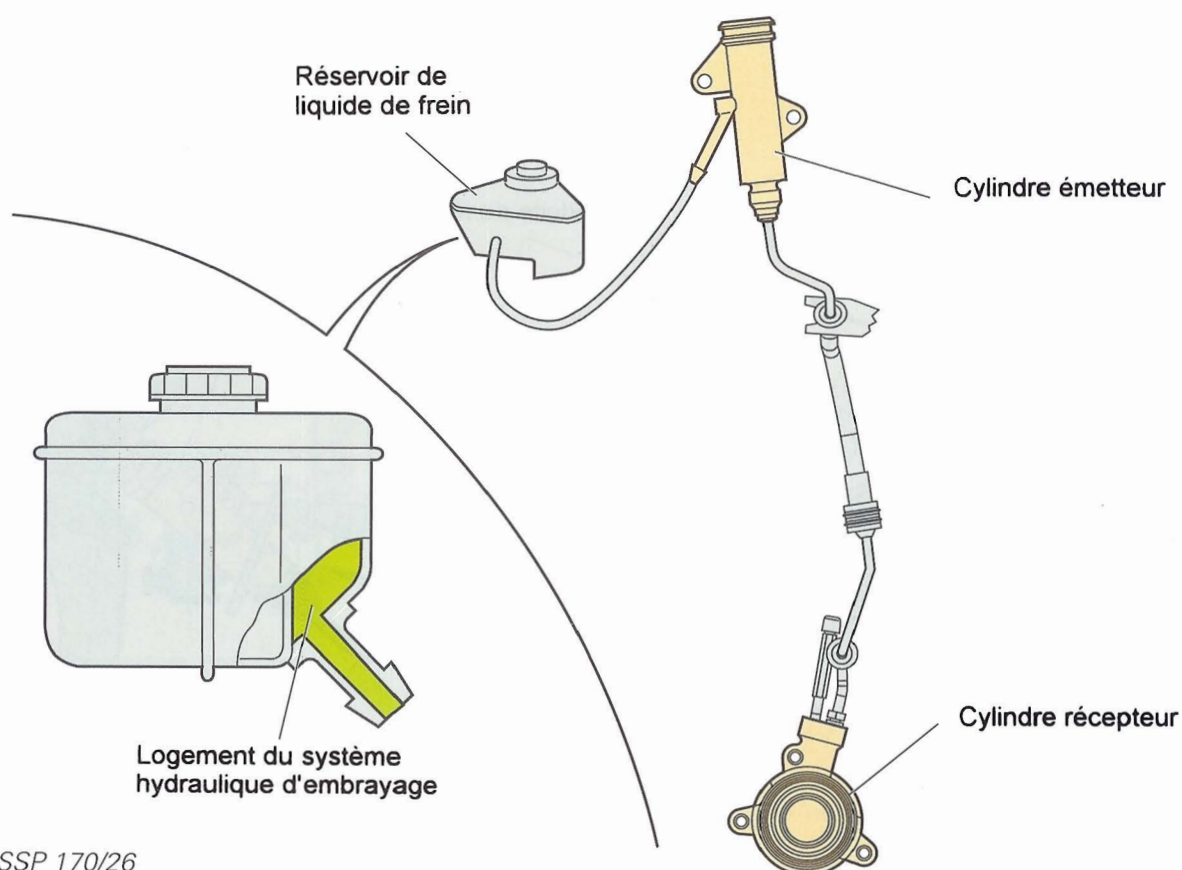
Le liquide de frein est utilisé pour la commande hydraulique d'embrayage.  
Les opérations de remplissage et de purge s'effectuent comme dans le cas du système de freinage.

La commande hydraulique d'embrayage comprend cylindre émetteur, cylindre récepteur, conduites, flexibles et réservoir de liquide de frein.

Le circuit d'embrayage est découplé du circuit de freinage.

Le liquide de frein a pour cette raison été réparti dans deux chambres.

Une fuite dans le circuit d'embrayage n'a par conséquent aucune influence sur le fonctionnement du circuit de freinage.



SSP 170/26

### **Service Après-Vente :**

*Après avoir procédé à la purge, il faut enfoncer plusieurs fois de suite la pédale d'embrayage à fond. Cela permet de garantir l'évacuation d'air résiduel contenu dans le système dans le réservoir de liquide de frein.*

*Les pièces de la commande hydraulique d'embrayage ne doivent pas entrer en contact avec des huiles minérales.*

# Commande hydraulique d'embrayage

Le **cylindre émetteur** est monté sur le pédalier.

Le cylindre émetteur est relié au cylindre récepteur par la conduite de pression et au réservoir de liquide de frein par la conduite de retour.

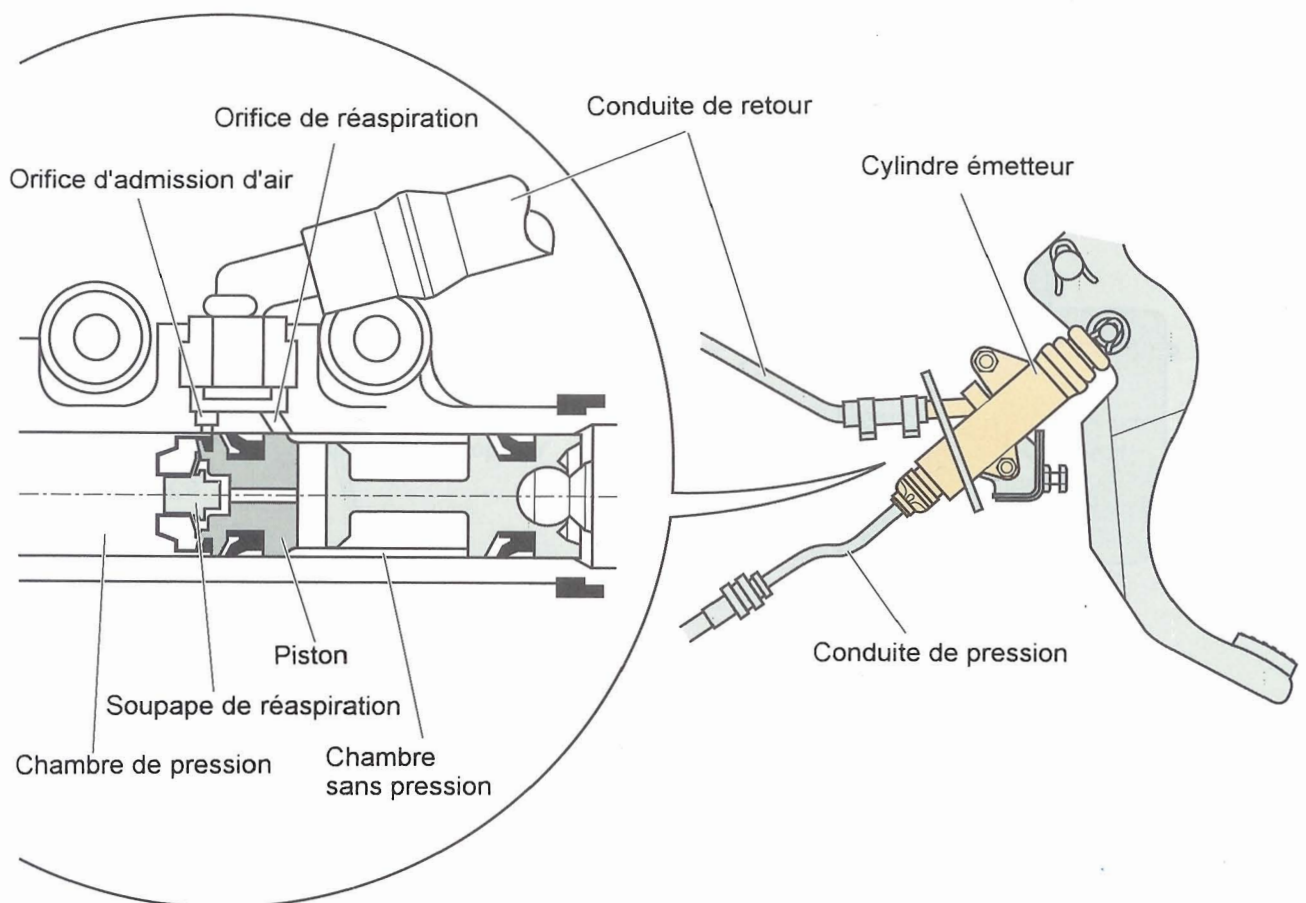
La commande de la pédale d'embrayage entraîne la transmission de la pression hydraulique du cylindre émetteur au cylindre récepteur via la conduite de pression.

La soupape de réaspiration intégrée dans le cylindre émetteur assure un complément de liquide de frein en cas de manque dans la chambre de pression.

A l'état non actionné, du liquide de frein peut s'écouler dans la chambre de pression par l'orifice d'admission d'air.

A l'état actionné, du liquide de frein peut s'écouler par l'orifice de réaspiration dans la chambre exempte de pression située dans la zone arrière du piston.

L'étanchement du piston est assuré par deux bagues rainurées.



SSP 170/27

## Nota :

La course de la pédale est de  $133 \pm 3$  mm et ne doit pas être modifiée.

Le **cylindre récepteur** est fixé par trois boulons sur le carter d'embrayage.

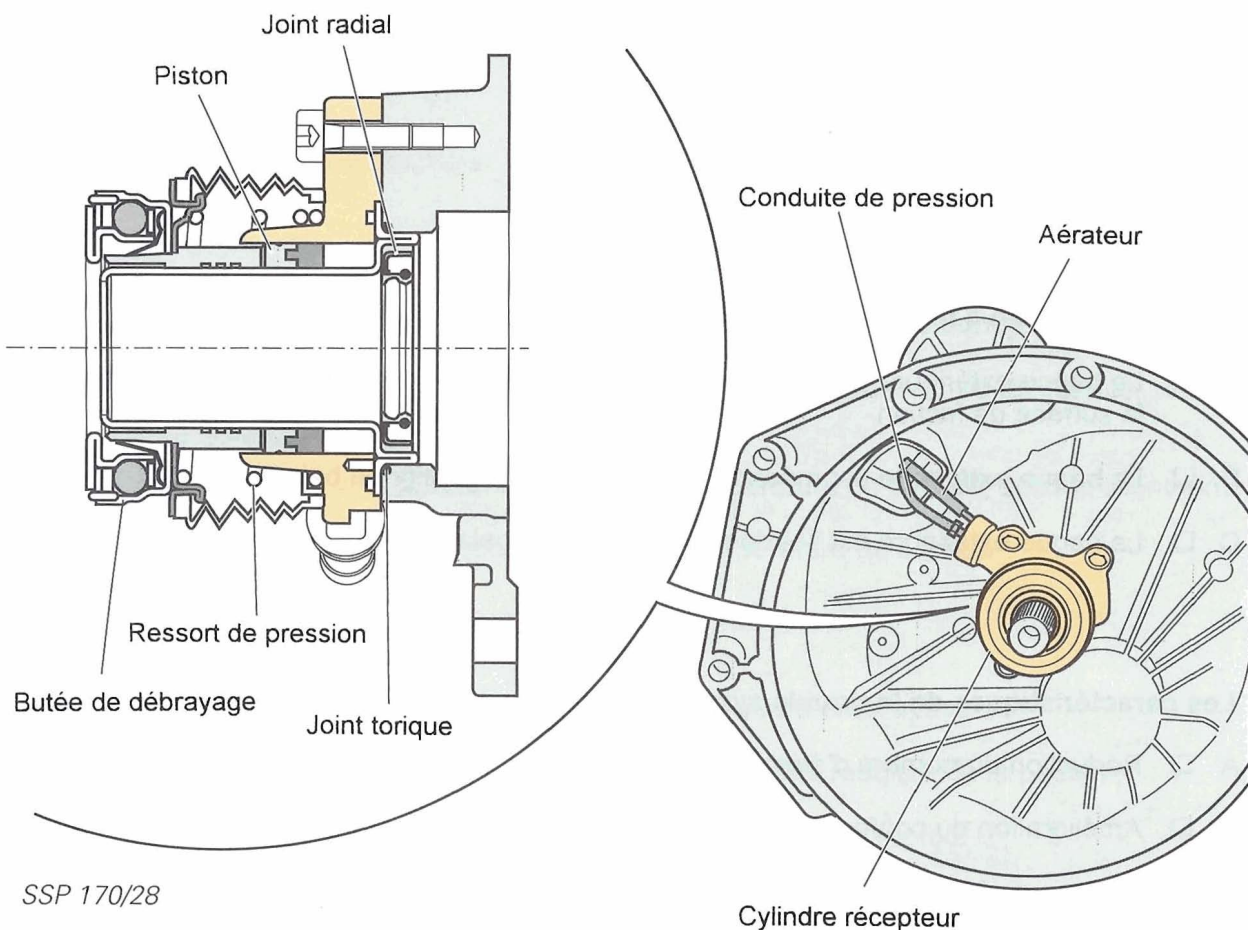
La butée de débrayage ainsi qu'une bague-joint radiale, assurant en liaison avec un joint torique l'étanchement de l'arbre primaire par rapport au carter d'embrayage, sont intégrées dans le cylindre récepteur.

La pression hydraulique du cylindre émetteur comprime la butée de débrayage sur l'embrayage.

La pression du système, de 13 à 31 bar, exerce alors 1000 à 1800 N sur la butée de débrayage.

La pression du système dépend de la force antagoniste des ressorts d'embrayage et de l'état de l'embrayage proprement dit (usure).

Le ressort de pression exerce sur la butée de débrayage, non actionnée, une précontrainte de 100 N, si bien qu'elle est toujours appliquée sur l'embrayage et tourne avec ce dernier.



### **Service Après-Vente :**

*Ne pas exercer de pression hydraulique sur le cylindre récepteur déposé : risque de destruction.  
L'aérateur et le raccord de conduite du cylindre récepteur sont accessibles par une ouverture sur le carter de boîte, étanchée par une manchette caoutchouc.*

# Contrôlez vos connaissances

Veillez cocher les bonnes réponses !  
Plusieurs réponses correctes sont éventuellement possibles.

**1. Quelles sont les caractéristiques spécifiques de la boîte mécanique 006 ?**

- A  Passage aisé des vitesses
- B  Poids réduit
- C  Faible encombrement
- D  Excellent silence de fonctionnement

**2. Quels rapports de la boîte mécanique 006 ont une double synchronisation ?**

- A  Marche arrière, 1e, 2e
- B  1e, 2e, 3e
- C  Toutes les vitesses

**3. Quelle affirmation a bien trait à la double synchronisation ?**

- A  La bague extérieure est solidaire par adhérence du pignon baladeur par l'intermédiaire de la surface de friction
- B  La bague extérieure est mécaniquement solidaire du pignon baladeur
- C  La bague extérieure est soudée avec le pignon baladeur

**4. Les caractéristiques de la double synchronisation sont :**

- A  Réduction du nombre d'éléments constitutifs
- B  Amélioration du confort de passage des vitesses pour le passage de la marche AR
- C  Surface de friction pratiquement doublée



**5. Dans quel ordre a lieu la transmission de la force en marche AR ?**

- A  Arbre primaire - Pignon baladeur de marche AR - Pignon de renvoi de marche AR - Baladeur - Synchroniseur - Arbre de sortie - Différentiel
- B  Arbre de sortie - Pignon de renvoi de marche AR - Baladeur - Synchroniseur - Pignon baladeur de marche AR - Arbre primaire - Différentiel
- C  Arbre primaire - Pignon de renvoi de marche AR - Pignon baladeur de marche AR - Baladeur - Synchroniseur - Arbre de sortie - Différentiel

**6. En combinaison avec quel moteur le levier du câble de sélection est-il doté d'une masse antivibratoire ?**

- A  VR6 2,8 l
- B  Simos 2,0 l
- C  TDI 1,9 l
- D  Sur toutes les motorisations

**7. Quelles affirmations ayant trait à la précontrainte des roulements sont justes ?**

- A  Arbre primaire, arbre de sortie et différentiel sont, à la température de service, sous précontrainte.
- B  L'arbre de sortie et le différentiel sont, à la température de service, sous précontrainte.
- C  L'arbre primaire est sans précontrainte à la température de service.

**8. Quels sont les avantages de la commande hydraulique d'embrayage ?**

- A  Forces réduites sur la pédale d'embrayage et courses réduites de la pédale
- B  Réduction de la transmission du bruit et des vibrations du moteur
- C  Rattrapage automatique du jeu de la pédale d'embrayage
- D  Réduction de l'usure de l'embrayage
- E  Rentabilité accrue du fait de la réduction des pertes par friction

# Notes

## Solutions :

1. **A C D**

2. **B**

3. **B**

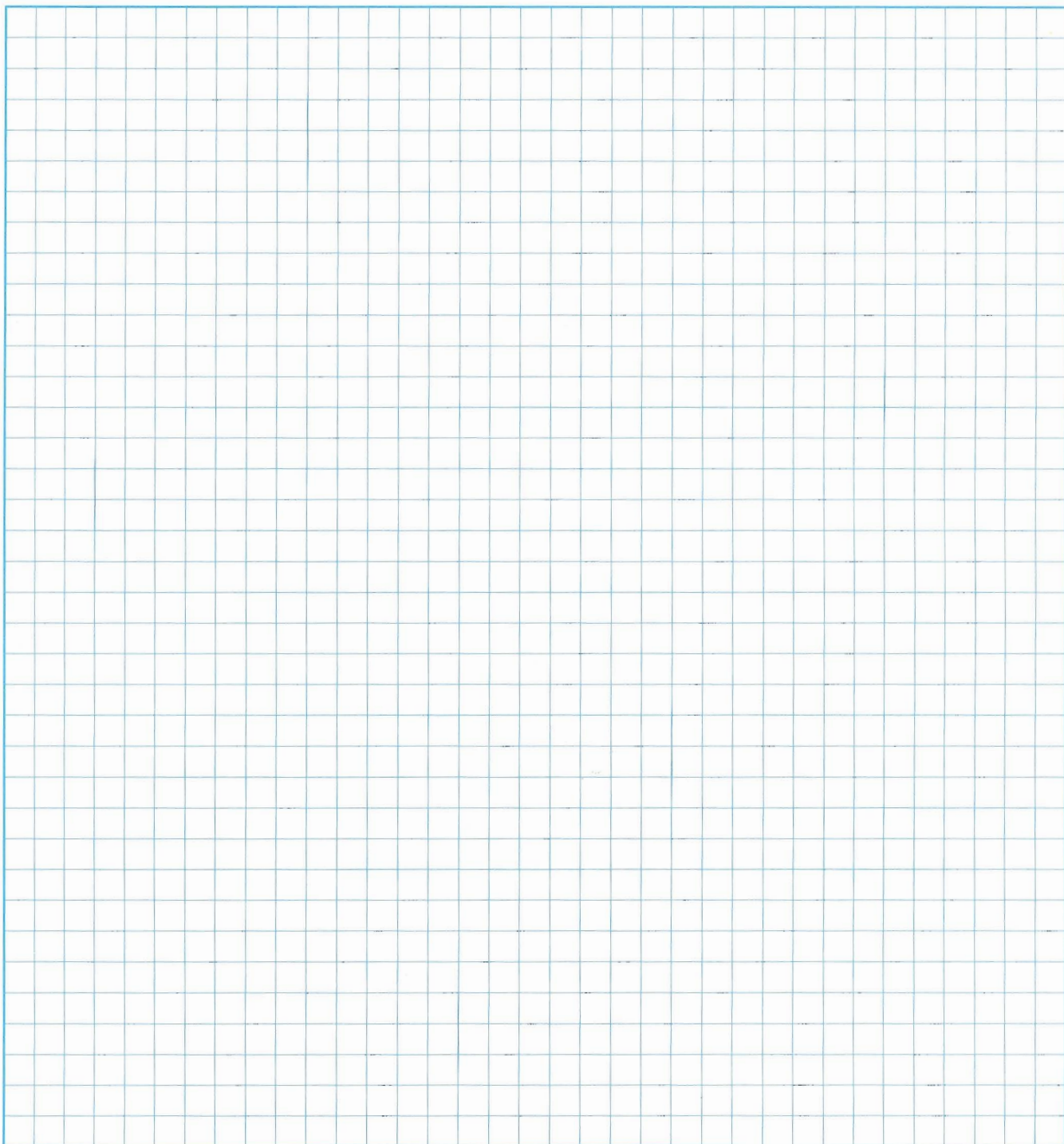
4. **B C**

5. **C**


6. **B**

7. **B C**

8. **A B C E**



Destiné aux seuls services de l'Organisation.  
© Volkswagen AG, Wolfsburg  
Tous droits et modifications techniques réservés.  
540.2809.88.40 Définition technique: 05.95

 Ce papier a été produit  
à partir d'une pâte blanchie  
sans chlore.